

Dilluns, 9 de febrer de 2015

**ADMINISTRACIÓ LOCAL****Àrea Metropolitana de Barcelona****ANUNCI**

Exp. 5279/13.

Havent-se detectat errors materials en la numeració dels articles de l'anunci publicat en el *Butlletí Oficial de la Província de Barcelona* el 3 de febrer de 2015, s'esmena mitjançant la publicació íntegra del Reglament Metropolità d'Abocament d'Aigües Residuals.

**REGLAMENT METROPOLITÀ D'ABOCAMENT D'AIGÜES RESIDUALS.**

Títol 1. Objecte, àmbit i disposicions generals.

## Article 1.- Objecte.

Aquest Reglament té per objecte l'ordenació i la intervenció administrativa de la utilització, manteniment i conservació del servei públic de sanejament, que comprèn les xarxes de clavegueram de titularitat municipal i la xarxa metropolitana de sanejament de la qual és titular l'Àrea Metropolitana de Barcelona, en endavant l'AMB.

No són objecte d'aquest Reglament els abocaments directes a la llera pública ni els abocaments directes al mar.

## Article 2.- Definicions.

2.1.- Aigües residuals: les aigües utilitzades procedents d'habitatges, instal·lacions comercials, industrials, hospitalàries, públiques, etc., que incorporen substàncies amb capacitat de pertorbar el medi.

2.2.- Aigües residuals domèstiques: les aigües residuals procedents dels usos domèstics (sanitaris, dutxes, cuina i menjador, rentat de roba i vaixelles, etc.) generades principalment pel metabolisme humà i les activitats domèstiques no industrials, ni comercials, ni agrícoles, ni ramaderes. Aquestes també podran rebre el nom d'aigües sanitàries quan tenen el mateix origen, però dins una activitat no domèstica.

2.3.- Aigües residuals no domèstiques: totes les aigües residuals abocades des d'establiments utilitzats per efectuar qualsevol activitat comercial, industrial, agrícola o ramadera, incloses les provinents dels sanitaris i que no siguin d'escorrentia pluvial.

2.4.- Aigües residuals urbanes: les aigües residuals domèstiques o la barreja d'aquestes amb les aigües residuals no domèstiques, en temps sec, i, en temps de pluja, barrejades amb aigües d'escorrentia pluvial fins a una dilució màxima.

2.5.- Aigües pluvials: les aigües provinents de la precipitació atmosfèrica que, en funció del seu recorregut d'escolament, tenen un caràcter d'aigües blanques o d'aigües residuals urbanes.

2.6.- Aigües blanques: les aigües que no han estat sotmeses a cap procés de transformació de tal manera que la seva potencial capacitat de pertorbació del medi és nul·la i, per tant, no han de ser conduïdes mitjançant els sistemes públics de sanejament. La procedència és diversa: aigües destinades per al reg agrícola, aigües subterrànies, aigües superficials, deus o brolladors i aigües procedents de la xarxa d'abastament.

2.7.- Aigües salines: aigües residuals procedents d'activitats no domèstiques que únicament sobrepassen els límits dels paràmetres de sulfats, clorurs i conductivitat de l'annex 2 d'aquest Reglament.

2.8.- Sistema públic de sanejament d'aigües residuals: el conjunt de béns de domini públic interrelacionats en un tot orgànic, compost per una o més xarxes locals de clavegueram, col·lectors, estacions de bombament, emissaris submarins, estacions depuradores d'aigües residuals i altres instal·lacions de sanejament associades, a fi de recollir, conduir fins a l'estació depuradora i sanejar, de manera integrada, les aigües residuals generades en un o més municipis.

2.9.- Sistema públic de sanejament en alta: el conjunt de béns de domini públic constituït per l'estació depuradora d'aigües residuals (en endavant EDAR), les estacions de bombament, els emissaris submarins i els col·lectors en alta i

Dilluns, 9 de febrer de 2015

altres instal·lacions de sanejament associades. S'entén per col·lector en alta aquella instal·lació a la qual es connecten les xarxes de clavegueram col·lectives, conduint directament (per gravetat o bombament) les aigües residuals recollides fins a l'estació depuradora d'aigües residuals.

2.10.- Sistema públic de sanejament en baixa: el conjunt de béns de domini públic constituït per la xarxa de clavegueram municipal i les altres instal·lacions que, de conformitat amb la normativa de règim local, són de competència del municipi.

2.11.- Sistema de xarxes separatives d'aigües pluvials i residuals: el conjunt de béns de domini públic constituït per dues xarxes de recollida separades, una que recull exclusivament les aigües pluvials i les aboca a la xarxa hidrogràfica o al mar, i una altra xarxa que recull exclusivament les aigües residuals i les aboca al sistema públic de sanejament en alta. En el cas de les xarxes d'aigües pluvials, s'inclouen els sistemes de tractament previ a l'abocament que siguin precisos.

2.12.- Sistema de xarxes unitàries: el conjunt de béns de domini públic constituït per xarxes que recullen en un mateix col·lector tant aigües residuals com pluvials i que aboquen al sistema públic de sanejament en alta les aigües residuals, en temps sec, i, en temps de pluja, les aigües residuals barrejades amb pluvials fins a una dilució màxima. Les xarxes unitàries inclouen el sistema de sobreeiximent que sigui precís per abocar les aigües en temps de pluja, abans de la connexió al sistema públic de sanejament en alta.

2.13.- Arqueta o pou de control: arqueta o pou situada sobre el tub de la connexió de servei d'aigües residuals a la xarxa de sanejament que permet la inspecció i el control de les aigües que s'aboquen a aquest conducte. El model d'arqueta o pou de control tipus per al control d'efluents és el que consta en l'annex 6.

2.14.- Usuaris domèstics: aquells que aboquen aigües residuals domèstiques segons la definició de l'apartat 2 d'aquest article.

2.15.- Usuaris no domèstics: aquells que aboquen aigües residuals no domèstiques segons la definició de l'apartat 3 d'aquest article.

2.16.- Substància perillosa: les substàncies o grups de substàncies que són tòxiques, persistents i bioacumulables, així com altres substàncies o grups de substàncies que suposin un nivell de risc anàleg i, en particular, les contingudes en els annexos I i II del Reial decret 60/2011, de 21 de gener, sobre les normes de qualitat ambiental en l'àmbit de la política d'aigües.

2.17.- Límit de saturació del sistema: a nivell de referència i supletòriament al que es concreti en l'instrument de transmissió de la titularitat del sistema de sanejament, es considerarà que un sistema de sanejament es troba en el seu límit de saturació quan, en còmput de dotze mesos i durant la meitat o més de la meitat del temps sec, el seu grau de saturació sigui igual o superior al 80%.

2.18.- Grau de saturació del sistema: relació entre la situació real en la qual es troba un sistema públic de sanejament i la capacitat màxima hidràulica i/o de càrrega contaminant per a les quals ha estat dissenyat en condicions normals de funcionament.

2.19.- Mostra oficial: mostra que s'analitza d'ofici en una inspecció d'abocaments i que es queda en poder dels inspectors per traslladar-la a un laboratori.

2.20.- Mostra contradictòria: mostra bessona de l'oficial que queda en poder de l'interessat per ser analitzada com a contra mostra si l'inspeccionat ho considera oportú.

2.21.- Mostra diriment: mostra bessona de l'oficial que queda en poder dels inspectors per transportar-la, juntament amb l'oficial, al laboratori que practicarà les analítiques i que es conserva durant un màxim de dos mesos per a una eventual anàlisi diriment.

Article 3.- Àmbit territorial.

Aquest Reglament és d'aplicació en els termes de tots els municipis compresos en l'àmbit territorial definit per l'article 2 de la Llei 31/2010, de 3 d'agost, per la qual es crea l'Àrea Metropolitana de Barcelona, l'AMB. A l'annex 3 estan anomenats per sistemes de sanejament. Aquest Reglament també és d'aplicació a totes aquelles actuacions que, sent exteriors a l'àmbit territorial de l'AMB, per raons hidràuliques i previ acord amb les administracions competents, aboquin a clavegueram o a col·lectors tributaris dels sistemes públics de sanejament en alta metropolitans.

Dilluns, 9 de febrer de 2015

Article 4.- Obligatorietat del servei.

4.1.- El servei de sanejament és un servei públic de prestació i recepció obligatòria.

4.2.- Totes les edificacions i establiments han d'abocar les seves aigües residuals a la xarxa municipal de clavegueram o, excepcionalment i en els supòsits de no haver-hi en l'entorn clavegueram municipal, a la xarxa metropolitana de sanejament mitjançant la connexió adequada.

Article 5.- Abocaments a instal·lacions del sistema municipal i al sistema metropolità.

5.1.- Les prescripcions del present Reglament són d'aplicació als abocaments efectuats:

a) A la xarxa de clavegueram de cada municipi.

b) A tots els col·lectors, bombaments, estacions depuradores i emissaris i a qualsevol altra instal·lació de la xarxa metropolitana de sanejament d'aigües residuals de titularitat de l'AMB.

5.2.- Aquest Reglament no és aplicable als abocaments directes a la llera pública ni als abocaments directes al mar que són competència de l'Administració Hidràulica d'acord amb els articles 8 del text refós de la legislació en matèria d'aigües de Catalunya aprovat per Decret legislatiu 3/2003, de 4 de novembre, i 101.4 del Reial decret legislatiu 1/2001, de 20 de juliol, pel qual s'aprova el text refós de la Llei d'aigües.

Article 6.- Abocaments a llera pública i al mar.

6.1.- L'atorgament de les autoritzacions d'abocaments a llera pública o a mar litoral, en l'àmbit metropolità, és competència de l'Agència Catalana de l'Aigua (en endavant ACA).

6.2.- L'autorització d'un abocament a llera pública o mar litoral només eximeix de la connexió al sistema públic de sanejament si no n'hi ha en l'entorn o bé si, encara que n'hi hagi, és autoritzat per l'ACA perquè és més beneficiós per al medi, d'acord amb el que estableix l'article 54.2 del text refós en matèria d'aigües de Catalunya aprovat per Decret legislatiu 3/2003, de 4 de novembre.

6.3.- En cas de revocació de l'autorització d'abocament al medi natural per part de l'ACA, la connexió i l'abocament al clavegueram o a la xarxa metropolitana de sanejament esdevenen obligatoris per al titular de l'activitat.

6.4.- No s'admeten abocaments d'aigües residuals a cel obert, ni a instal·lacions d'evacuació fora de servei, ni la injecció dels abocaments directes en el subsòl.

Article 7.- Competències de l'AMB i de les altres administracions.

7.1.- L'AMB exerceix sobre les xarxes municipals de clavegueram i la xarxa metropolitana de sanejament les competències que li atribueixen la Llei 31/2010, de 3 d'agost i el text refós de la legislació en matèria d'aigües de Catalunya aprovat per Decret legislatiu 3/2003, de 4 de novembre -en concret, les assenyalades en l'article 53 d'aquest Decret legislatiu, és a dir, atorgar les autoritzacions d'abocaments, inspeccionar, sancionar i rescabalar-se dels eventuais sobrecostos d'explotació en els sistemes públics de sanejaments del seu àmbit, així com la disposició addicional segona com a entitat local d'aigua bàsica de subministrament d'aigua en baixa i de sanejament-, i el Reial decret llei 11/1995, de 28 de desembre, com a ens representatiu dels municipis de l'aglomeració urbana a l'efecte del sanejament de les seves aigües residuals. Tot això sense perjudici de les competències dels ajuntaments dels municipis de l'àmbit metropolità i de les de l'Administració Hidràulica i Sanitària de la Generalitat de Catalunya.

7.2.- Les relacions entre l'AMB, els ajuntaments i l'Administració Hidràulica i Sanitària de la Generalitat de Catalunya s'han d'ajustar als principis de lleialtat institucional, informació, cooperació, col·laboració i assistència recíproques, i al règim de coordinació propi de la concurrència de competències.

Article 8.- Competència i recursos.

8.1.- És competència del gerent de l'AMB l'autorització d'afecció a instal·lacions metropolitanes, l'autorització de connexió a la xarxa metropolitana, l'autorització d'abocament al clavegueram municipal o a la xarxa metropolitana, així com les seves revisions, renovacions i revocacions i, en general, qualsevol altra resolució no especificada que tingui per objecte l'aplicació d'aquest Reglament.

Dilluns, 9 de febrer de 2015

8.2.- Els informes ambientals del vector aigua previstos, segons la legislació sobre intervenció de l'administració ambiental en els procediments d'atorgament de llicències ambientals d'aquells municipis integrats en la Ponència Metropolitana d'Avaluació Ambiental, formen part dels informes integrats i són emesos per l'esmentada Ponència i aprovats per la Junta de Govern.

8.3.- És competència de la Junta de Govern l'aprovació dels informes ambientals previstos en la legislació sobre intervenció de l'administració ambiental en els procediments d'atorgament d'autoritzacions i llicències ambientals, així com les seves revisions, renovacions i revocacions.

8.4.- La Junta de Govern és competent per establir la tipologia d'indústries a les quals, en aplicació de l'article 29.2, és exigible una assegurança de responsabilitat civil, així com per fixar la seva quantia.

8.5.- Les resolucions del gerent i els acords de la Junta de Govern posen fi a la via administrativa i contra elles els interessats poden interposar recurs de reposició potestatiu davant del mateix gerent o de la Junta de Govern en el termini d'un mes si la resolució és expressa. Si no ho és, en el termini de tres mesos, comptant a partir de l'endemà del dia en què es produeixi el desistiment per acte presumpte.

8.6.- Tanmateix, i sense necessitat del recurs previ de reposició, els interessats poden interposar recurs contenciós administratiu en el termini de dos mesos a comptar des del dia següent al de la resolució expressa del gerent o de la Junta de Govern i en el termini de sis mesos a comptar a partir del dia següent a aquell en què es produeixi la resolució presumpta (silenci administratiu negatiu).

Article 9.- Execució forçosa.

L'AMB podrà procedir, amb l'advertència prèvia, a l'execució forçosa de les obligacions regulades en aquest Reglament.

L'execució forçosa es podrà realitzar mitjançant l'execució subsidiària, multa coercitiva o qualsevol altra de les formes establertes en l'article 96 de la Llei 30/1992, de 26 de novembre, de règim jurídic de les administracions públiques i del procediment administratiu comú.

Títol 2. Instruccions generals d'ús i connexió de servei a la xarxa de clavegueram i a la xarxa metropolitana de sanejament d'aigües residuals.

Article 10.- Ús obligatori de la xarxa.

10.1.- Totes les edificacions i establiments comercials o industrials davant la façana dels quals hi hagi clavegueram tenen l'obligació de connectar-hi els seus abocaments de conformitat amb les disposicions d'aquest Reglament, sens perjudici del que s'estableix a les ordenances municipals.

10.2.- Allà on hi hagi clavegueram separatiu, les edificacions han de comptar amb una doble xarxa de desguàs i de baixants, i s'ha d'evitar en tot moment la barreja d'aigües residuals i pluvials. En aquests supòsits, és totalment prohibida la connexió de qualsevol conducte d'aigües pluvials a la xarxa d'aigües residuals i dels conductes d'aigües residuals a xarxes de pluvials. Quant als efluents d'aigües blanques, els serà d'aplicació el que s'estableix a l'article 25.1.c d'aquest Reglament.

10.3.- Excepcionalment i en cas que davant la façana de les edificacions i establiments comercials no existeixi xarxa de clavegueram municipal es podrà autoritzar la connexió a la xarxa metropolitana.

10.4.- En qualsevol cas, els sistemes de xarxa unitària, així com els separatius que no puguin garantir la separació total de les aigües pluvials, requeriran un sistema de sobreeiximent previ a la seva connexió a la xarxa metropolitana de sanejament en alta, el qual serà responsabilitat del titular de l'abocament. Aquest sistema s'ha de dissenyar perquè el sobreeiximent tingui lloc a partir d'una dilució similar a la del sistema en alta.

Article 11.- Inexistència de xarxa pública de sanejament.

11.1.- Excepcionalment, quan no hi hagi clavegueram municipal ni xarxa metropolitana de sanejament davant la finca, però sí a una distància inferior a 100 metres mesurats des de la inserció de la partió del solar més proper a la xarxa pública amb la línia de façana i seguint l'alineació dels vials afectats pel longitudinal de la connexió, el titular ha de conduir les aigües residuals a la xarxa pública, mitjançant la construcció d'un col·lector longitudinal, que pot ser utilitzat mancomunadament per tots els titulars de les finques ubicades en el tram esmentat.

Dilluns, 9 de febrer de 2015

11.2.- Si la distància de la finca a la xarxa pública de sanejament és superior als 100 metres, no es poden atorgar les corresponents llicències municipals d'obres, d'ús, d'ocupació, ni d'activitat, llevat que el titular, prèviament o simultània a la sol·licitud de la llicència, presenti el projecte de clavegueram o col·lector, que haurà de ser aprovat per l'ajuntament, per l'AMB o per l'ACA segons quin sigui el medi receptor i d'acord amb la legislació vigent en cada moment.

11.3.- Les fosses sèptiques i dispositius similars són solucions tècniques a extingir i s'admeten únicament en règim transitori per a situacions preexistents, i hauran de ser substituïdes en ocasió de remodelatges, rehabilitacions o novacions dels immobles connexos, sense perjudici del que s'estableix a les ordenances municipals.

Títol 3. Zona de servitud i afeccions a la xarxa metropolitana per obres realitzades per tercers.

Article 12.- Zones de servitud i de protecció.

12.1.- La xarxa metropolitana de sanejament ha de tenir una zona de servitud que permeti la realització dels treballs de neteja, manteniment, reparació i reposició dels seus elements i que, alhora, protegeixi les conduccions i els col·lectors de possibles intrusions vegetals que puguin causar avaries.

12.2.- Amb aquesta finalitat, es fixa un franja de 5 metres d'ample -2,5 metres a cada costat de l'eix de la conducció o col·lector- en la qual no són permeses edificacions, obres, instal·lacions o plantacions de varietats d'arbres d'arrels profundes que puguin dificultar els treballs descrits al punt 1 d'aquest article. Si el col·lector té d'amplada un diàmetre exterior (De) igual o superior a 2 metres, la franja de protecció ha de tenir una amplada de  $h = De+3$ , expressats h i De en metres.

12.3.- Excepcionalment es podrà autoritzar el pas de conduccions de serveis, sempre que la distància i les proteccions siguin suficients per tal de permetre la realització dels treballs de neteja, manteniment, reparació i reposició dels seus elements, així com la seguretat dels treballadors i de les instal·lacions de la xarxa metropolitana.

Article 13.- Autorització per obres realitzades per tercers que afectin el sistema públic de sanejament metropolità.

13.1.- Les obres de tercers que afectin col·lectors i altres instal·lacions del sistema públic de sanejament metropolità i/o la seva zona de servitud establerta en l'article anterior, prèviament a la seva execució, hauran de ser autoritzades per l'AMB.

13.2.- La tramitació de les autoritzacions d'afecció a la xarxa metropolitana de sanejament està subjecta al pagament de la taxa metropolitana per a la prestació de serveis i la realització d'activitats ambientals de l'AMB d'acord amb les quotes tributàries vigents.

13.3.- Les obres d'afecció seran executades a càrrec del promotor i realitzarà la inspecció l'AMB o el seu òrgan de gestió indirecta. Una vegada finalitzada l'obra d'afecció a les instal·lacions, passarà a ser de titularitat de l'AMB i afectada al servei públic del cicle integral de l'aigua.

Article 14.- Procediment d'autorització d'obres realitzades per tercers que afectin la xarxa metropolitana.

14.1.- El procediment de l'AMB per a l'atorgament de les autoritzacions de les obres d'afecció a la seva xarxa és el següent:

a) La sol·licitud de les autoritzacions de les obres d'afecció a la xarxa metropolitana de sanejament s'ha de presentar a l'AMB amb tota la documentació tècnica necessària i la carta de pagament de la corresponent taxa, de conformitat amb els models d'instància i de documentació que es poden descarregar al web de l'AMB ([www.amb.cat](http://www.amb.cat)).

Si la sol·licitud no reuneix els requisits que s'assenyalen anteriorment, es requerirà a l'interessat perquè, en el termini de deu dies, solucioni la mancança o acompanyi els documents preceptius, amb la indicació que, si no ho fa així, se'l tindrà per desistit en la seva sol·licitud. En cas de desestimació es dictarà resolució consistent en la declaració d'aquesta circumstància, amb indicació dels fets produïts i normes aplicables.

b) L'òrgan competent ha de dictar resolució expressa sobre la sol·licitud de les obres d'afecció en el termini màxim de 2 mesos, a comptar a partir de l'endemà del dia que tingui lloc la presentació de la sol·licitud en el registre d'entrada de l'AMB.

c) En el supòsit d'informe desfavorable a l'atorgament i prèviament a la resolució, es procedirà a donar audiència a l'interessat per un termini de 15 dies per tal que pugui al·legar el que consideri oportú.

Dilluns, 9 de febrer de 2015

d) Transcorregut el termini assenyalat en el paràgraf anterior, sense que s'hagi dictat resolució expressa, la sol·licitud s'entén desestimada per silenci administratiu sense perjudici de l'obligació de l'AMB de resoldre d'acord amb el que es disposa a la Llei 30/1992, de 26 de desembre, de règim jurídic de les administracions públiques i procediment administratiu comú, i la Llei 26/2010, del 3 d'agost, de règim jurídic i de procediment de les administracions públiques de Catalunya.

14.2.- Durant l'execució de les obres i d'acord amb les prescripcions establertes en l'autorització de l'AMB, les obres seran objecte d'inspecció pel personal de l'AMB o del seu òrgan de gestió indirecta.

Les corresponents despeses, tant de la inspecció com de les obres necessàries, que afectin el col·lector metropolità aniran a càrrec del titular. Les despeses d'inspecció seran abonades directament al seu òrgan de gestió indirecta i d'acord amb els preus autoritzats per l'AMB.

Títol 4. Connexió a la xarxa de sanejament pública.

Article 15.- Connexió d'edificacions i establiments a la xarxa de clavegueram municipal.

15.1.- Totes les edificacions i establiments han de comptar amb la corresponent connexió al clavegueram municipal, degudament autoritzada d'acord amb el que s'estableix a la corresponent ordenança municipal.

15.2.- És competència de cada ajuntament l'atorgament de les autoritzacions de connexió de les edificacions i dels establiments del seu terme municipal a la respectiva xarxa de clavegueram.

15.3.- Les connexions al clavegueram se sol·licitaran de conformitat amb el que disposin les ordenances municipals i els instruments urbanístics d'aplicació a l'ajuntament on s'ubica l'edificació o establiment que l'interessat tingui previst connectar.

15.4.- Excepcionalment, i en el supòsit que no existeixi xarxa de clavegueram, tal com s'estableix a l'article 11 del present Reglament, les edificacions i establiments podran connectar-se a la xarxa metropolitana de col·lectors de sanejament. En aquest cas, l'AMB atorgarà l'autorització de connexió segons el que es preveu als articles 17 i 18.

Article 16.- Connexió de la xarxa de clavegueram municipal a les xarxes metropolitanes.

Els ajuntaments metropolitans hauran de connectar les xarxes de clavegueram a la xarxa de col·lectors metropolitans d'acord amb les condicions establertes en els instruments de planejament, de gestió o projectes d'obres, i de conformitat amb el procediment establert als articles següents.

Article 17.- Autorització de connexió a la xarxa metropolitana de sanejament.

17.1.- És competència de l'AMB l'atorgament de les autoritzacions de connexió a la xarxa metropolitana de sanejament d'aigües residuals.

17.2.- Els ajuntaments, directament o a través de les empreses a les quals tinguin encarregades les obres d'urbanització o construcció, o, si escau, els particulars d'acord amb els casos establerts en l'article 11 hauran de sol·licitar l'autorització de connexió.

17.3.- La tramitació de les autoritzacions de connexió a la xarxa metropolitana de sanejament està subjecta al pagament de taxa metropolitana per la prestació de serveis i la realització d'activitats ambientals de l'AMB d'acord amb les quotes tributàries vigents.

17.4.- Les obres seran executades directament per l'AMB o a través del seu òrgan de gestió indirecta i el seu cost anirà a càrrec del sol·licitant de l'autorització, que l'abonarà directament al seu òrgan de gestió indirecta, en cas que aquesta les realitzi, d'acord amb els preus autoritzats per l'AMB.

17.5.- Aquestes obres de connexió seran de titularitat de l'AMB i afectades al servei públic de sanejament metropolità, d'acord amb l'esquema de l'annex 11.

Article 18.- Procediment d'autorització de connexió a la xarxa metropolitana.

El procediment de l'AMB per a l'atorgament de les autoritzacions de connexió a la seva xarxa és el següent:



Dilluns, 9 de febrer de 2015

a) La sol·licitud de les autoritzacions de connexió a la xarxa metropolitana de sanejament s'ha de presentar adreçada a l'AMB amb tota la documentació tècnica necessària i la carta de pagament de la corresponent taxa, de conformitat amb els models d'instància i de documentació que es poden descarregar al web de l'AMB ([www.amb.cat](http://www.amb.cat)).

Si la sol·licitud no reuneix els requisits que s'assenyalen anteriorment, es requerirà a l'interessat perquè, en el termini de deu dies, solucioni la mancança o acompanyi els documents preceptius, amb la indicació que, si no ho fa així, se'l tindrà per desistit en la seva sol·licitud. En cas de desestimació es dictarà resolució consistent en la declaració d'aquesta circumstància, amb indicació dels fets produïts i normes aplicables.

b) L'òrgan competent ha de dictar resolució expressa sobre la sol·licitud de connexió en el termini màxim de dos mesos, a comptar a partir de l'endemà del dia que tingui lloc la presentació de la sol·licitud en el registre d'entrada de l'AMB.

c) En el supòsit d'informe desfavorable a l'atorgament i prèviament a la resolució, es procedirà a donar audiència a l'interessat per un termini de 15 dies per tal que pugui al·legar el que consideri oportú.

d) Transcorregut el termini assenyalat en el paràgraf anterior sense que s'hagi dictat resolució expressa, la sol·licitud s'entén desestimada per silenci administratiu sense perjudici de l'obligació de l'AMB de resoldre d'acord amb el que es disposa a la Llei 30/1992, de 26 de desembre, de règim jurídic de les administracions públiques i procediment administratiu comú, i la Llei 26/2010, del 3 d'agost, de règim jurídic i de procediment de les administracions públiques de Catalunya.

Article 19.- Condicions generals de connexió a la xarxa metropolitana.

Sense perjudici d'altres normes i condicions que estableixi l'AMB, així com del que s'estableix als articles precedents d'aquest Reglament, les connexions a la xarxa metropolitana han de respectar les condicions generals següents:

1.- El punt final del clavegueram municipal o col·lector particular (supòsit previst a l'article 11) a connectar a la xarxa metropolitana haurà de distar com a màxim 10 metres del punt de connexió al col·lector metropolità, tal com s'estableix a l'annex 11. El sol·licitant construirà a càrrec seu un pou de registre, a partir del qual l'AMB, directament o a través del seu òrgan de gestió indirecta, executarà la connexió.

2.- En el cas de connexió a la xarxa de sanejament en alta, el tram de col·lector comprès entre la secció de sortida del sistema de sobreeximent, si és el cas, i l'obra de connexió al col·lector metropolità serà a càrrec del promotor i sota la supervisió i inspecció de l'AMB directament o a través del seu òrgan de gestió indirecta. Les corresponents despeses, tant pels treballs de supervisió com d'inspecció, aniran a càrrec del promotor de les obres i d'acord amb els preus autoritzats per l'AMB.

3.- Les obres o les modificacions al clavegueram no impediran la disponibilitat dels espais necessaris per a l'execució de qualsevol treball de reparació, reforma i manteniment de la resta de les instal·lacions de sanejament pertanyents a l'AMB existents en l'entorn.

4.- Mesures de seguretat. S'adoptaran les màximes mesures de seguretat i protecció en aquelles actuacions que el contractista hagi de realitzar a prop de la xarxa d'instal·lacions metropolitanes amb la finalitat de garantir un correcte i permanent funcionament d'aquestes xarxes.

Article 20.- Elevació.

Quan el nivell del desguàs particular no permeti la conducció al clavegueram o a la xarxa metropolitana per gravetat, l'elevació ha de ser realitzada pel titular de la finca o establiment, així com les despeses d'explotació i manteniment de l'elevació.

En el supòsit que no s'adoptin les mesures necessàries o s'adoptin en un grau insuficient, serà responsabilitat del titular el fet que, mitjançant el col·lector de desguàs, puguin penetrar en una finca particular aigües procedents de la xarxa pública.

Article 21.- Conservació i manteniment de les connexions a la xarxa metropolitana.

1.- La conservació i el manteniment dels trams de col·lector i equipaments que no són objecte de cessió a l'AMB, segons el que es preveu a l'apartat 6 de l'article 17, són a càrrec dels ajuntaments o dels titulars dels abocaments associats a les connexions, que, al mateix temps, són els responsables del seu correcte estat de funcionament. En cas que els treballs de conservació i manteniment siguin realitzats, directament o indirectament, per l'Administració, els titulars de les connexions han de satisfer les corresponents exaccions previ expedient d'execució subsidiària.

Dilluns, 9 de febrer de 2015

2.- En cas d'anomalia, avaria o desperfecte de les instal·lacions indicades a l'apartat 1 d'aquest article que impedeixi el funcionament correcte de la connexió, es requerirà al titular perquè, en el termini que se li indiqui, procedeixi, prèvia autorització, a la seva reparació i neteja. Transcorregut el termini assenyalat sense que l'ordre de manament s'hagi executat, l'AMB procedirà a l'execució subsidiària a càrrec del titular.

3.- Les obres de reparació, neteja i manteniment que l'AMB pugui realitzar subsidiàriament només comprendran el tram de desguàs ubicat a la via pública, ja que els treballs en el tram de l'interior de la finca o establiment han de ser efectuats, en tots els casos, pel seu titular.

Títol 5. Abocaments d'aigües residuals.

Capítol 1. Condicions generals dels abocaments d'aigües residuals a la xarxa de sanejament municipal i/o metropolitana.

Article 22.- Sotmetiment a autorització prèvia.

L'abocament de les aigües residuals de les activitats a clavegueram municipal, a la xarxa metropolitana de sanejament o a una EDAR, està subjecta a intervenció administrativa prèvia de l'AMB en els supòsits especificats en el present Reglament.

Article 23.- Límits de saturació del sistema.

23.1.- L'AMB establirà la reserva suficient de la capacitat del sistema que garanteixi el tractament de les aigües residuals dels creixements urbans futurs.

23.2.- Quan no es pugui garantir la reserva indicada en l'apartat anterior o s'arribi a un nivell proper al de saturació del sistema, l'AMB ho posarà en coneixement de l'ACA per tal que aquesta incorpori l'actuació en el corresponent instrument de planificació.

Aquestes previsions permetran que els corresponents instruments de planificació de l'ACA incorporin les actuacions necessàries per garantir el tractament de les aigües residuals en atenció a les previsions del creixement urbà contemplades en el planejament urbanístic o per superar la situació de risc de saturació del sistema.

23.3.- Aquestes previsions que referents a això es formulin podran suposar l'aplicació transitòria de les mesures extraordinàries previstes a l'article 25.2. b).

Article 24.- Control de la contaminació en origen.

El control de la contaminació en origen, mitjançant les prohibicions i limitacions que es contemplen a l'article 25 d'aquest Reglament, s'estableix amb les finalitats següents:

1.- Protegir la conca receptora, eliminant qualsevol efecte tòxic, crònic o agut, tant per a les persones com per als recursos naturals, i preservar la qualitat del medi receptor tenint en compte els tipus de depuració.

2.- Garantir i salvaguardar la integritat i la seguretat de les persones i de les instal·lacions de sanejament.

3.- Prevenir qualsevol anomalia en els processos de depuració emprats.

4.- Garantir que els abocaments a la xarxa de sanejament no produeixin en cap cas efectes nocius en les persones que puguin estar a l'abast de les seves influències per raons laborals o d'altre tipus (neteja i manteniments de col·lectors, operació de les EDAR públiques, etc.).

Article 25.- Prohibicions i limitacions.

25.1.- Resta prohibit a totes les aigües residuals:

a) L'abocament a la xarxa de sanejament de les substàncies que s'estableixen en l'annex 1 del present Reglament.

b) La dilució per aconseguir uns nivells d'emissió que permetin el seu abocament al sistema, excepte en casos d'emergència extrema o de perill imminent i, en tot cas, comunicant-ho prèviament a l'AMB.

c) L'abocament al sistema d'aigües blanques, llevat en el cas que no pugui adoptar-se una solució tècnica alternativa perquè a l'entorn de l'activitat no hi hagi una xarxa separativa o una llera pública.



Dilluns, 9 de febrer de 2015

25.2.- Limitacions per a l'abocament a la xarxa de sanejament d'aplicació a les aigües residuals no domèstiques:

- a) En els abocaments no domèstics que continguin substàncies de les establertes en l'annex 2 del present Reglament, s'hauran de respectar les limitacions que s'hi estableixen.
- b) Excepcionalment, quan en un sistema o subsistema del servei públic de sanejament s'arribi a un nivell proper al de saturació, d'acord amb l'article 23, podran aplicar-se transitòriament mesures extraordinàries per restringir l'acceptació de nous cabals d'aigües residuals o per imposar límits de control de la contaminació més exigents que els que figuren a l'annex 2.
- c) De la mateixa manera, les limitacions establertes a l'annex 2 poden ser objecte de modificació, restricció i adaptació per a determinats usuaris, si raons relacionades amb la gestió de les instal·lacions metropolitanes de sanejament, com el balanç general de certs contaminants, els graus de dilució, la consecució d'objectius de qualitat o altres així ho justifiquen, amb prèvia audiència dels interessants per un període de 15 dies.
- d) A més, l'AMB podrà disminuir determinats valors dels límits de l'annex 2 per necessitats derivades de criteris de qualitat de les seves aigües tractades i fangs, amb relació a les tècniques i normatives de reutilització i disposició.
- e) En el cas d'autoritzacions d'abocament que es resolguin amb condicions més restrictives que les de l'annex 2 per aplicació dels apartats b i d anteriors, es faran constar aquestes condicions específiques en l'autorització d'abocament. Quan els supòsits c i d anteriors s'apliquin a activitats que disposin d'autoritzacions d'abocament vigents com una determinació sobrevinguda, s'aplicarà el previst a l'article 34.

25.3.- Excepcionalment es poden atorgar autoritzacions d'abocament, de caràcter transitori, amb límits superiors als especificats en l'annex 2 del present Reglament per causes degudament justificades. En aquest supòsit les activitats hauran d'abonar a l'AMB, prèviament a l'abocament, el sobrecost que això representa i, si és el cas, la fiança establerta en el cas del Programa de Reducció de la Contaminació (en endavant PRC), sempre que la capacitat de les instal·lacions públiques de sanejament així ho permeti. Els escenaris que poden donar lloc a aquesta autorització transitòria són els següents:

- a) Quan la capacitat de les instal·lacions públiques de sanejament es trobi per sota del vint-i-cinc per cent del seu límit de saturació segons el que defineix l'article 2 d'aquest Reglament, es podran admetre abocaments que superin els límits establerts en el bloc 1 de l'annex 2 d'aquest Reglament amb l'objectiu d'aprofitar al màxim la seva capacitat de depuració. En tot cas, caldrà que aquesta possibilitat es reguli en l'autorització d'abocament detallant-se, entre altres aspectes, els límits sobre l'horari, el cabal i les càrregues contaminants de l'abocament, així com el sobrecost especificat a l'annex 9. L'atorgament de l'autorització no pot en cap cas comprometre l'assoliment dels objectius de qualitat del medi receptor on aboqui el sistema públic de sanejament.
- b) L'AMB, amb comunicació a l'ACA, podrà adoptar limitacions diferents de les establertes en el bloc 1 de l'annex 2 quan, en aplicació de les millors tècniques disponibles, s'aconsegueixi que, per a una mateixa càrrega contaminant fixa abocada al sistema, el cabal abocat considerat en l'autorització d'abocament decremanti a causa de l'estalvi d'aigua per part de l'establiment.
- c) Les autoritzacions d'abocaments poden incloure excepcions temporals als límits especificats en l'annex 2 d'aquest Reglament, sempre que es compleixi el que s'estableix a l'article 37 per tal d'assegurar el compliment en termini definit d'aquesta normativa.
- d) De la mateixa manera, les autoritzacions d'abocament poden incloure excepcions temporals als requeriments especificats al bloc 1 de l'annex 2 d'aquest Reglament, concretament en els paràmetres vinculats a la conductivitat, si per un motiu totalment justificat i aliè a l'activitat no existeix cap altra possibilitat viable ni tècnica ni sostenible per abocar aquestes aigües, d'acord amb tot el que especifica l'article següent.

Article 26.- Aigües salines.

Les aigües procedents d'establiments que generin aigües salines podran optar per l'aplicació de processos de tractament que les adequin a les condicions de l'annex 2 d'aquest Reglament per tal que siguin d'acceptació al sistema públic de sanejament, o bé, alternativament, per la segregació de les aigües residuals no salines i salines, efectuant l'abocament de les aigües residuals no salines a la xarxa de sanejament.

Pel que fa a les aigües salines segregades, el titular de l'activitat podrà abocar-les a col·lectors d'aigües salines si n'hi ha a l'entorn, aportar-les mitjançant vehicles cisterna a les estacions de transferència que puguin assenyalar l'ACA o l'AMB, complint en tot cas amb les condicions que específicament s'escaiguin, o, finalment, lliurar-les a un gestor autoritzat.

Dilluns, 9 de febrer de 2015

### Article 27.- Tractament en origen.

27.1.- Les aigües residuals que no compleixen les limitacions d'abocament establertes en aquest Reglament han de ser objecte del tractament previ corresponent, intentant aplicar les millors tècniques disponibles per tal d'adequar-se als límits d'abocament establerts a l'annex 2 del present Reglament.

27.2.- Les instal·lacions necessàries per a aquest tractament han de ser construïdes i explotades per l'usuari mateix, o bé per les comunitats o empreses contemplades pels articles 90 i 108 del Reial decret legislatiu 1/2001, de 20 de juliol, pel qual s'aprova el text refós de la llei d'aigües, i degudament autoritzades, i han de ser objecte de concreció en la sol·licitud d'autorització i/o en el programa de reducció de la contaminació regulat a l'article 37 d'aquest Reglament.

27.3.- Als efectes que preveu el paràgraf anterior, la sol·licitud d'autorització o el programa de reducció de la contaminació s'ha d'acompanyar amb el projecte corresponent, amb el termini d'execució, amb les característiques de l'aigua residual depurada i amb el règim de cabals abocats.

27.4.- En qualsevol cas, l'acceptació del programa de reducció de la contaminació i l'autorització corresponent restaran condicionades a l'eficàcia del tractament, de manera que, si no es produeixen els resultats previstos, l'autorització quedarà sense efecte i es prohibirà l'abocament.

### Article 28.- Obligacions dels titulars dels abocaments.

28.1.- Resten obligats a obtenir autorització d'abocament o informe preceptiu per a l'abocament de les seves aigües al sistema públic de sanejament de titularitat municipal i/o metropolitana sol·licitat a l'administració competent, segons la Llei 20/2009, de 4 de desembre, de prevenció i control ambiental de les activitats:

a) Totes les instal·lacions amb un cabal d'abocament superior a 6.000 metres cúbics/any.

b) Totes les instal·lacions que, amb independència del cabal referit al punt anterior, es trobin a les següents classificacions:

1. Els usuaris i usuàries no domèstics, l'activitat dels quals estigui compresa en les seccions B, C, D i E de la Classificació Catalana d'Activitats Econòmiques de 2009, aprovada per Decret 137/2008, de 8 de juliol.

2. Totes aquelles altres activitats que, d'acord amb les especificacions del Reial decret 606/2003, de 23 de maig, pel qual es modifica el Reial decret 849/1986, d'11 d'abril, es troben incloses a la relació que figura a l'annex 4 d'aquest Reglament.

28.2.- Les activitats (usuaris no domèstics) contemplades a l'apartat anterior i que aboquin a la xarxa de clavegueram exclusivament aigües residuals sanitàries no són objecte de prèvia autorització. Aquesta se substituirà per una declaració responsable que es tramitarà d'acord amb el que s'estableix a l'article 32.

### Article 29.- Condicions especials en relació als abocaments.

29.1.- L'AMB, prèvia audiència de l'interessat de quinze dies, pot exigir en l'autorització d'abocament l'adopció de mesures correctores especials de seguretat amb la finalitat de prevenir accidents que puguin provocar abocaments incontrolats de productes emmagatzemats de caràcter perillós.

29.2.- L'AMB pot exigir a aquelles indústries que per la seva dimensió i/o contaminació siguin significatives i/o tinguin grans fluctuacions en les característiques de llurs aigües residuals i volums d'abocament la tramesa diària d'un arxiu informàtic amb el registre semihorari dels paràmetres de control de les aigües residuals abocades a la xarxa. Aquesta exigència podrà figurar en l'autorització d'abocament o podrà incorporar-se d'ofici en les autoritzacions ja atorgades. El format de l'arxiu i el protocol de comunicació seran determinats per l'AMB.

Capítol 2. Règim jurídic i procediment de les autoritzacions d'abocament d'aigües residuals a la xarxa de sanejament municipal i/o metropolitana.

### Article 30.- Autorització d'abocament d'aigües residuals.

30.1.- Els titulars de les activitats relacionades en l'article 28 d'aquest Reglament han de realitzar els seus abocaments d'aigües residuals al clavegueram o a la xarxa metropolitana de sanejament en les condicions establertes en aquest Reglament.

Dilluns, 9 de febrer de 2015

30.2.- Les activitats relacionades a l'article 28.1 d'aquest Reglament i que estiguin sotmeses a règim d'autorització o de llicència ambiental segons la Llei 20/2009, de 4 de desembre, de prevenció i control ambiental de les activitats, la sol·licitaran a l'administració competent, que serà l'Oficina de Gestió Ambiental Unificada (en endavant OGAU) en el cas d'activitats de l'annex I i els ajuntaments en el cas d'activitats de l'annex II de l'esmentada Llei 20/2009, dins la tramitació dels expedients d'autorització i de llicència ambiental. En aquests expedients s'incorporarà l'informe preceptiu de l'AMB pel que fa a les aigües residuals abocades a la xarxa municipal i/o metropolitana de sanejament conjuntament amb els informes dels altres sectors ambientals.

30.3.- Les activitats relacionades a l'article 28 d'aquest Reglament i que estiguin sotmeses a règim de comunicació segons la Llei 20/2009, de 4 de desembre, de prevenció i control ambiental de les activitats, o que no estiguin classificades en l'esmentada Llei 20/2009, resten obligades a sol·licitar l'autorització directament a l'AMB i aquesta serà qui l'atorgui mitjançant resolució expressa.

30.4.- Les activitats (usuaris no domèstics) que aboquin a la xarxa de clavegueram exclusivament aigües residuals sanitàries no són objecte d'autorització d'abocaments prèvia i hauran de presentar una declaració responsable del titular, d'acord amb tot allò que especifica l'article 32.2. L'AMB podrà efectuar, si es considera necessari, les comprovacions i actuacions adients per verificar les dades presentades.

Article 31.- Procediment d'atorgament d'autoritzacions d'abocaments per l'AMB a la xarxa municipal i/o metropolitana.

El procediment d'atorgament de les autoritzacions d'abocaments es realitza en funció del procediment integrat de les activitats establertes en la Llei 20/2009, de 4 de desembre, de prevenció i control ambiental de les activitats.

Correspon a l'AMB emetre l'informe ambiental preceptiu pel que fa a les aigües residuals abocades a la xarxa municipal i/o metropolitana de sanejament procedents de les activitats incloses en els annexos I i II de la Llei 20/2009, que restin obligades d'acord amb l'article 28.1 d'aquest Reglament.

Correspon a l'AMB atorgar directament les autoritzacions d'abocament pel que fa a les aigües residuals abocades a la xarxa municipal i/o metropolitana de sanejament procedents de les activitats incloses a l'annex III de la Llei 20/2009 i d'aquelles activitats no classificades en l'esmentada Llei que restin obligades d'acord amb l'article 28 d'aquest Reglament. Les renovacions d'aquestes autoritzacions d'abocament s'hauran de presentar a l'AMB com a mínim amb tres mesos d'antelació a la finalització de la seva vigència, adjuntant la sol·licitud i la documentació corresponent.

En el cas de les revisions de les autoritzacions d'abocament de l'Annex III de la Llei 20/2009 i d'aquelles activitats no classificades, i de les autoritzacions d'abocament amb caràcter transitori establertes a l'article 25.3, s'haurà de presentar a l'AMB la sol·licitud i la documentació necessària com a mínim tres mesos abans de la data prevista d'inici de les actuacions o canvis sol·licitats.

La tramitació de les autoritzacions d'abocament i dels informes ambientals preceptius està subjecta al pagament d'una taxa metropolitana per la prestació de serveis i la realització d'activitats ambientals de l'AMB d'acord amb les quotes tributàries vigents.

L'AMB portarà a terme, si escau, tots aquells actes d'instrucció que cregui necessaris, incloent-hi la pràctica de les inspeccions que siguin adients. També tenen la consideració d'actes d'instrucció necessaris en el procediment els informes que hagin d'emetre altres administracions públiques diferents de l'AMB amb relació a llurs competències.

31.1.- Activitats sotmeses a règim d'autorització ambiental (annex I segons la Llei 20/2009, de 4 de desembre) i amb l'obligació d'obtenir informe preceptiu segons l'article 28 d'aquest Reglament:

a) Els titulars d'activitats sotmeses a règim d'autorització ambiental (annex I segons la Llei 20/2009, de 4 de desembre) han d'adreçar a l'OGAU la sol·licitud i documentació que es pot descarregar del web de l'AMB, juntament amb la resta de documentació inclosa en la tramitació de l'autorització ambiental.

b) L'OGAU, un cop rebuda la sol·licitud de l'interessat, ha de trametre telemàticament a l'AMB la documentació relacionada perquè aquesta es pronuncii i informi sobre l'abocament d'aigües residuals al sistema públic de sanejament del municipi on es pretén ubicar l'activitat.

c) En cas que en la documentació presentada es detectin insuficiències o deficiències que siguin esmenables, l'AMB ho comunicarà a l'OGAU i aquesta, al seu torn, a l'activitat perquè les esmeni en un termini de tres mesos. Transcorregut el termini de tres mesos sense que s'hagin resolt les insuficiències o les deficiències, l'OGAU declararà la caducitat de l'expedient, la qual serà notificada a l'AMB per a l'arxiu de l'expedient.

d) Les esmenes rebudes per l'OGAU s'hauran de traslladar telemàticament a l'AMB a fi de prosseguir la tramitació.

Dilluns, 9 de febrer de 2015

e) Una vegada elaborat l'informe preceptiu, l'AMB ho notificarà als efectes adients a l'OGAU corresponent per a la seva integració o incorporació a l'autorització ambiental. Quan s'emeti l'informe ambiental, es notificarà a l'activitat, per part de l'AMB, la liquidació de la taxa vigent que correspongui.

f) La resta de tràmits inclosos en el procediment d'atorgament de l'autorització ambiental es defineixen en la Llei 20/2009, de 4 de desembre, de prevenció i control ambiental de les activitats.

g) L'OGAU haurà de notificar telemàticament a l'AMB els resultats dels controls inicial i periòdics. El control inicial tindrà lloc en el període de posada en funcionament de l'activitat, i els controls periòdics, si no hi ha altres terminis establerts en l'autorització ambiental, tindran lloc, en el cas de les activitats de l'annex I.1 de la Llei 20/2009, de 4 de desembre, cada dos anys, i en el cas de l'annex I.2, cada quatre anys. En aquests controls s'hauran de comprovar totes les condicions establertes a l'informe de l'AMB. L'AMB només es pronunciarà si s'han canviat les condicions o circumstàncies establertes en l'informe preceptiu envers el sector de les aigües residuals.

h) L'informe ambiental de l'AMB s'ha de dictar i notificar en el termini d'un mes. Aquest termini resta suspès en cas que es demanin esmenes o millores de la documentació. El còmput del termini es reprèn un cop les esmenes de la documentació es presenten a l'AMB. La no emissió de l'informe en el termini esmentat permetrà a l'OGAU prosseguir les actuacions, sense perjudici que els informes emesos fora de termini, però rebuts abans que aquesta dicti la resolució, s'incorporin a l'expedient.

31.2.- Activitats sotmeses a règim de llicència ambiental (annex II segons la Llei 20/2009, de 4 de desembre) amb l'obligació d'obtenir informe preceptiu segons l'article 28 d'aquest Reglament:

a) Els titulars d'activitats sotmeses a règim de llicència ambiental (annex II segons la Llei 20/2009, de 4 de desembre) han d'adreçar a l'ajuntament corresponent la sol·licitud i documentació que es pot descarregar del web de l'AMB, juntament amb la resta de documentació inclosa en la tramitació de la llicència ambiental.

b) L'ajuntament, un cop rebuda la sol·licitud de l'interessat, ha de trametre telemàticament a l'AMB la documentació relacionada perquè aquesta es pronunciï i informi sobre l'abocament d'aigües residuals al sistema públic de sanejament del municipi on es pretén ubicar l'activitat.

c) En cas que en la documentació presentada es detectin insuficiències o deficiències que siguin esmenables, l'AMB ho comunicarà a l'ajuntament i aquest, al seu torn, a l'activitat perquè les esmeni en un termini de tres mesos. Transcorregut el termini de tres mesos sense que s'hagin resolt les insuficiències o les deficiències, l'ajuntament declararà la caducitat de l'expedient, la qual serà notificada a l'AMB per a l'arxiu de l'expedient.

d) Les esmenes rebudes per l'ajuntament s'hauran de traslladar telemàticament a l'AMB a fi de prosseguir la tramitació.

e) Una vegada elaborat l'informe preceptiu, l'AMB ho notificarà als efectes adients a l'ajuntament corresponent per a la seva integració o incorporació a llicència ambiental. Quan s'emeti l'informe ambiental, es notificarà a l'activitat, per part de l'AMB, la liquidació de la taxa vigent que correspongui.

f) La resta de tràmits inclosos en el procediment d'atorgament de la llicència ambiental es defineixen en la Llei 20/2009, de 4 de desembre, de prevenció i control ambiental de les activitats.

g) L'ajuntament haurà de notificar telemàticament a l'AMB els resultats dels controls inicials i periòdics. El control inicial tindrà lloc en el període de posada en funcionament de l'activitat, i els controls periòdics, si no hi ha altres terminis establerts en la llicència ambiental, tindran lloc cada sis anys. En aquests controls s'hauran de comprovar totes les condicions establertes a l'informe de l'AMB. L'AMB només es pronunciarà en el control inicial si s'han canviat les condicions o circumstàncies establertes en l'informe preceptiu envers el sector de les aigües residuals. Pel que fa als controls periòdics se seguirà el procediment de renovació indicat a l'article 33.

h) L'informe ambiental preceptiu de l'AMB s'ha de dictar i notificar en el termini d'un mes. Aquest resta suspès en cas que es demanin esmenes o millores de la documentació. El còmput del termini es reprèn un cop les esmenes de la documentació es presentin a l'AMB. La no emissió de l'informe en el termini esmentat permetrà a l'ajuntament prosseguir les actuacions, sense perjudici que els informes emesos fora de termini, però rebuts abans que aquesta dicti la resolució, s'incorporin a l'expedient.

31.3.- Activitats sotmeses a règim de comunicació (annex III segons la Llei 20/2009, de 4 de desembre) i aquelles activitats no contemplades a la Llei 20/2009, ambdues amb l'obligació d'obtenir autorització d'abocament segons l'article 28 d'aquest Reglament:

Dilluns, 9 de febrer de 2015

a) Els titulars d'aquestes activitats han d'adreçar a l'AMB la corresponent sol·licitud i documentació que es pot descarregar del web de l'AMB, adjuntant el comprovant del pagament de la taxa.

b) Si la sol·licitud no reuneix els requisits que assenyala el paràgraf anterior, es requerirà a l'interessat perquè, en el termini de deu dies, solucioni la mancança o acompanyi els documents preceptius, amb la indicació que, si no ho fa així, se'l tindrà per desistit en la seva sol·licitud. En cas de desestimació es dictarà resolució consistent en la declaració d'aquesta circumstància, amb indicació dels fets produïts i normes aplicables.

c) Sense perjudici que l'òrgan responsable de l'expedient pugui atorgar el tràmit d'audiència sempre que ho estimi oportú, l'audiència dels interessats per un termini de quinze dies és un tràmit preceptiu en els supòsits següents:

1. Quan l'informe del Servei Tècnic de l'AMB sigui desfavorable a la sol·licitud d'autorització d'abocament.

2. En els supòsits contemplats a l'article 25 d'aquest Reglament, amb relació a la modificació de les condicions particulars de limitació; a l'article 29.1, amb relació a la fixació de mesures especials de seguretat; i a l'article 29.2, amb relació a l'exigència d'una assegurança de responsabilitat civil.

d) L'autorització d'abocament contemplarà com a mínim els límits admissibles de les característiques de l'abocament, el cabal mitjà abocat i el cabal màxim abocat, l'obligació d'instal·lar una arqueta d'acord amb el que s'estableix en l'annex 6 d'aquest Reglament que permeti l'aforament i la presa de mostres, i la durada màxima de l'autorització.

e) L'AMB ha de dictar resolució expressa sobre les sol·licituds d'autorització d'abocament en el termini màxim de tres mesos, a comptar a partir de l'endemà del dia que tingui lloc la presentació de la sol·licitud en el registre d'entrada de l'AMB. Aquest termini resta suspès en cas que es demanin esmenes o millores de la documentació. El còmput del termini es reprèn un cop les esmenes de la documentació es presentin a l'AMB.

f) Transcorregut el termini assenyalat en el paràgraf anterior sense que s'hagi dictat resolució expressa, la sol·licitud s'entén desestimada per silenci administratiu sense perjudici de l'obligació de l'AMB de resoldre d'acord amb el que es disposa a la Llei 30/1992, de 26 de desembre, de règim jurídic de les administracions públiques i procediment administratiu comú i a la Llei 26/2010, del 3 d'agost, de règim jurídic i de procediment de les administracions públiques de Catalunya.

Article 32.- Tramitació de la declaració responsable.

32.1.- Les activitats (usuaris no domèstics) contemplades a l'article 28.2 i que aboquin a la xarxa de clavegueram exclusivament aigües residuals sanitàries han de presentar una declaració responsable.

32.2.- El titular, en la declaració, manifestarà que les seves aigües residuals abocades estan constituïdes únicament per aigües residuals procedents dels serveis sanitaris de l'empresa i de les neteges habituals de les instal·lacions, sense incloure en cap moment les neteges de procés, les aigües de refrigeració ni de cap altre ús de caràcter industrial ni les substàncies prohibides a l'annex 1.

32.3.- El model d'aquesta declaració responsable, aprovat per acord de la Junta de Govern de l'AMB, es podrà descarregar del web de l'AMB i s'ha de presentar a l'OGAU (annex I), a l'ajuntament (annex II) o a l'AMB (annex III i activitats no incloses en la Llei 20/2009), depenent de la seva classificació com activitat segons la Llei 20/2009, de 4 de desembre.

Article 33.- Termini de l'autorització i de la declaració responsable.

33.1.- Activitats sotmeses a règim d'autorització ambiental (annex I segons la Llei 20/2009, de 4 de desembre) amb l'obligació d'obtenir informe ambiental preceptiu segons l'article 28 d'aquest Reglament.

Totes les determinacions i condicions ambientals, en relació a l'abocament d'aigües residuals, establertes en l'autorització ambiental tindran el termini de vigència en concordança amb la data de revisió periòdica de l'autorització ambiental de l'activitat, d'acord amb l'article 62 de la Llei 20/2009, de 4 de desembre, de prevenció i control ambiental de les activitats, sempre que es compleixin les normes de qualitat i objectius ambientals exigibles en cada moment. En cas contrari s'aplicarà tot allò que estableixen els articles 34 i 35 d'aquest Reglament.

L'activitat haurà de presentar a l'OGAU juntament amb la documentació de la revisió periòdica de l'autorització ambiental, la sol·licitud de renovació del permís d'abocament que es pot descarregar del lloc web de l'AMB. Aquesta documentació haurà de ser notificada telemàticament a l'AMB per part de l'OGAU. Si s'haguessin modificat les circumstàncies, s'atindrà a tot allò que estableix l'article 34 referent a la revisió de les autoritzacions d'abocament d'aigües residuals.



Dilluns, 9 de febrer de 2015

33.2.- Per a les activitats sotmeses a règim de llicència ambiental (annex II segons la Llei 20/2009, de 4 de desembre) i amb l'obligació d'obtenir informe preceptiu segons l'article 28 d'aquest Reglament.

Totes les determinacions i condicions ambientals en relació a l'abocament d'aigües residuals, establertes a la llicència, tindran el termini de vigència en concordança amb els controls periòdics de l'activitat d'acord amb l'article 71 de la Llei 20/2009, de 4 de desembre, sempre que es compleixin les normes de qualitat i objectius ambientals exigibles en cada moment. En cas contrari s'aplicarà tot allò que estableixen els articles 34 i 35 d'aquest Reglament.

Coincidint amb els controls periòdics, l'activitat haurà de presentar al seu ajuntament la sol·licitud de renovació del permís d'abocament que es pot descarregar del lloc web de l'AMB. Aquesta documentació juntament amb l'acta de control periòdic haurà de ser notificada telemàticament a l'AMB per part de l'ajuntament. Si s'haguessin modificat les circumstàncies, s'atindrà al que estableix l'article 34 referent a la revisió de les autoritzacions d'abocament d'aigües residuals.

33.3.- Per a les activitats sotmeses a règim de comunicació (annex III segons la Llei 20/2009, de 4 de desembre) i aquelles activitats no contemplades a la Llei 20/2009, ambdues amb l'obligació d'obtenir autorització d'abocament segons l'article 28 d'aquest Reglament.

Tindran un termini màxim de vigència de vuit anys renovables successivament, sempre que compleixin les normes de qualitat i objectius ambientals exigibles en cada moment. En cas contrari podran ser modificades o revocades d'acord amb el que estableixen els articles 34 i 35 d'aquest Reglament.

En aquest sentit, la sol·licitud de renovació d'autorització d'abocament, tant si és al clavegueram municipal com a la xarxa metropolitana de sanejament, l'ha d'adreçar el titular de l'activitat a l'AMB, de conformitat amb els models aprovats per acord de la Junta de Govern de l'AMB, els quals es poden descarregar del lloc web.

Si s'haguessin modificat les condicions o circumstàncies establertes a l'autorització d'abocament, s'atindrà al que estableix l'article següent referent a la revisió de les autoritzacions.

33.4.- Declaracions responsables.

Les declaracions responsables presentades pels titulars de les activitats (usuaris no domèstics) que aboquin a la xarxa de clavegueram exclusivament aigües residuals sanitàries i que no són objecte de prèvia autorització seran vigents mentre no es produeixi cap variació de la tipologia de l'aigua abocada. En cas contrari hauran de notificar aquest fet a l'AMB i demanar les autoritzacions que corresponguin d'acord amb tot allò que especifica el Reglament.

Article 34.- Revisió de les autoritzacions.

34.1.- Els informes ambientals integrats en les autoritzacions i llicències ambientals i les autoritzacions d'abocament es podran revisar anticipadament d'ofici o a instància de part.

34.2.- Sense perjudici de tot allò que estableix l'article anterior i la Llei 20/2009, de 4 de desembre, de prevenció i control ambiental de les activitats, és obligació de la persona titular de l'autorització d'abocament comunicar a l'OGAU (activitat sotmesa a autorització ambiental), o a l'ajuntament (activitat sotmesa a llicència ambiental) o a l'AMB directament (activitat sotmesa a comunicació ambiental o no classificada), qualsevol circumstància que impliqui una variació de les característiques quantitatives i/o qualitatives de l'abocament, i procedir així a la revisió de les autoritzacions concedides sempre que es doni alguna de les següents circumstàncies:

- a) Quan es donin canvis o modificacions tècniques substancials al procés que suposin modificacions en el cabal superiors al 25 % o variacions a la càrrega contaminant que puguin afectar el sistema de sanejament o el medi receptor.
- b) Quan s'arribi als límits de saturació del sistema.
- c) Quan es modifiquin els límits d'abocament del Reglament.
- d) Quan s'incorpori en un abocament alguna de les substàncies prioritàries i/o substàncies perilloses prioritàries que es trobin recollides a la normativa en matèria de protecció d'aigües, no incloses en l'annex 2 d'aquest Reglament i no definides en l'autorització inicial.
- e) L'increment de càrrega contaminant d'altres substàncies diferents de les descrites anteriorment.
- f) L'aparició de nous focus emissors, llevat si es tracta d'aigües sanitàries.
- g) Quan es produeixin modificacions en els plantejaments de seguretat.



Dilluns, 9 de febrer de 2015

h) Quan s'hagin alterat substancialment les circumstàncies concurrents en el moment del seu atorgament o quan n'hagin sobrevingut d'altres que justificarien la denegació de les autoritzacions o el seu atorgament amb condicions diferents.

i) Quan la càrrega contaminant abocada per les activitats, pel que fa al total tractat pel sistema i/o el seu efecte additiu, sigui significativa i dificulti el seu tractament en les condicions adequades.

Si la revisió comporta la modificació de les condicions d'abocament i no es compleixen els requeriments especificats en l'annex 2, l'usuari podrà presentar un programa que garanteixi el compliment de les exigències d'acord amb l'article 37.

34.3.- Els titulars d'aquestes activitats han d'adreçar a l'OGAU, a l'ajuntament o a l'AMB directament els models de sol·licitud de revisió aprovats per acord de la Junta de Govern de l'AMB, els quals es poden descarregar del web de l'AMB.

34.4.- L'OGAU o l'ajuntament traslladaran telemàticament la documentació de revisió de l'activitat (qualsevol de les circumstàncies assenyalades a l'apartat 34.2) a l'AMB per tal que aquesta es pronunciï al respecte.

Una vegada l'AMB ha rebut la sol·licitud de revisió de l'OGAU, de l'ajuntament o de l'activitat, es procedirà amb els tràmits establerts als articles 31.1, 31.2 i 31.3 d'aquest Reglament, per a les sol·licituds de revisió d'informes ambientals preceptius en relació al vector aigües i per a les sol·licituds de revisió d'autorització d'abocament.

34.5.- Mitjançant resolució motivada i prèvia audiència de l'interessat, en cas de revisions d'ofici l'AMB acordarà la modificació del condicionat que resulti adequat i pertinent a conseqüència de la revisió practicada.

34.6.- Qualsevol revisió d'ofici o a instància de part no donarà lloc a indemnització.

Article 35.- Revocació de les autoritzacions.

35.1.- Sense que això generi cap dret d'indemnització, i previ requeriment al titular per tal que ajusti l'abocament d'acord amb l'autorització atorgada i no atès aquest en el termini concedit, l'AMB podrà acordar la revocació de l'autorització mitjançant resolució motivada en els següents supòsits:

a) Per incompliment de les condicions establertes en aquest Reglament amb caràcter general, o de les fixades amb caràcter particular en la respectiva autorització.

b) Com a mesura aparellada a una sanció imposada de conformitat amb les previsions del títol 8 d'aquest Reglament.

c) A instància de l'ajuntament corresponent i/o a instància de l'administració ambiental quan concorri una causa legal que justifiqui la revocació.

35.2.- En tot cas, la revocació de l'autorització d'abocament es resoldrà amb audiència prèvia de l'interessat.

35.3.- En els supòsits contemplats a l'apartat b del paràgraf 1 d'aquest article, l'AMB comunicarà immediatament a l'ajuntament corresponent i/o a l'administració ambiental, si escau, la revocació de l'autorització d'abocament a fi que s'adoptin les mesures oportunes.

Article 36.- Procediment de legalització d'abocaments.

L'AMB requerirà al titular de l'abocament per tal que formulï la sol·licitud d'autorització d'acord amb tot allò que estableixen els articles 31 i següents d'aquest Reglament.

Si és necessari, es precisaran les mesures cautelars a adoptar; el requeriment també serà per a la realització d'aquestes en un termini determinat.

En el supòsit que el titular no atengui el requeriment efectuat per sol·licitar l'autorització o per realitzar les mesures cautelars imposades, l'AMB acordarà sense més tràmit l'arxiu de les actuacions per a la legalització de l'abocament, sense perjudici d'iniciar el procediment sancionador corresponent.

Article 37.- Programes de reducció de la contaminació.

37.1.- L'autorització d'abocaments pot incloure excepcions temporals als requeriments especificats en l'annex 2 d'aquest Reglament, sempre que s'aprovi un programa de reducció de la contaminació (PRC) tècnicament viable i temporalment possible en un termini màxim de dotze mesos, per tal d'adequar les característiques dels abocaments a aquest Reglament i que garanteixi el compliment d'aquestes exigències, d'acord amb el model establert al web de l'AMB.

Dilluns, 9 de febrer de 2015

37.2.- Els programes han de comprendre:

- a) La memòria descriptiva de l'activitat causant de l'abocament.
- b) Els processos d'eliminació de la contaminació en origen.
- c) Les modificacions en el procés que siguin adients.
- d) El projecte de depuració o de les millores a realitzar, amb indicació del seu cost.
- e) El programa d'execució de l'esmentat projecte o millores on es detallin les fases i terminis per a la realització, que en cap cas pot excedir un any.
- f) El règim dels cabals i la caracterització de l'aigua residual abocada.
- g) Les revisions d'explotació i manteniment.
- h) Qualsevol altre aspecte que l'administració metropolitana consideri oportú en funció de les característiques de l'activitat.
- i) La declaració de veracitat de les dades anteriors.
- j) En el seu cas, la documentació que acrediti estar en possessió de l'autorització i la llicència ambiental o haver-la sol·licitat.

En qualsevol cas, el contingut dels programes ha de ser conforme amb el que s'estableixi en les instruccions que s'esmenten a continuació.

37.3.- El titular de l'activitat haurà de presentar la sol·licitud d'aprovació del programa adreçada a l'AMB, de conformitat amb els models d'instància i de documentació aprovats per acord de la Junta de Govern de l'AMB, els quals es poden descarregar del seu web.

Una vegada examinada la documentació anterior, l'AMB, si escau, requerirà a l'interessat perquè en el termini de deu dies solucioni la mancança o acompanyi els documents preceptius, amb la indicació que, si no ho fa així, se'l tindrà per desistit en la seva sol·licitud. En cas de desistiment es dictarà resolució consistent en la declaració d'aquesta circumstància, amb indicació dels fets produïts i normes aplicables.

37.4.- Una vegada presentada tota la documentació necessària, s'emetrà informe favorable o desfavorable d'aprovació del PRC. En cas que sigui desfavorable es donarà tràmit d'audiència de quinze dies perquè efectui les al·legacions oportunes. Si les al·legacions no són estimades favorablement, es procedirà a denegar la sol·licitud d'aprovació del PRC.

Quan l'informe sigui favorable, es calcularà el sobrecost en EUR, d'acord amb la fórmula establerta a l'annex 9 del present Reglament, pel qual es representa l'excés de contaminació abocada durant el temps d'execució del programa presentat per l'activitat, i es podrà exigir una fiança pel mateix import, per respondre dels possibles danys que es puguin ocasionar. La quantitat resultant es notificarà a l'interessat perquè faci efectiu el pagament i el dipòsit de la fiança, si escau, en un període màxim de deu dies a comptar des de l'endemà de la recepció per part de l'interessat d'aquesta notificació. En cas contrari, es considerarà que l'empresa desisteix del PRC presentat.

37.5.- Seguidament, s'atorgarà a l'interessat l'autorització d'abocament transitòria pel període establert en l'informe d'aprovació de l'AMB, condicionada al compliment del programa i de les altres prescripcions d'aquest Reglament. Així mateix, es fixaran els límits de l'abocament d'aquells paràmetres que, per les seves característiques de contaminació i en funció de l'article 25 es considerin oportuns.

L'AMB ha de dictar resolució expressa en el termini màxim de tres mesos a comptar a partir de l'endemà del dia que tingui lloc la presentació de la sol·licitud en el registre d'entrada de l'AMB. Aquest termini resta suspès en cas que es demanin esmenes o millores de la documentació. El còmput del termini es reprèn un cop les esmenes de la documentació es presentin a l'AMB.

Transcorregut el termini assenyalat en el paràgraf anterior sense que s'hagi dictat resolució expressa, la sol·licitud s'entén desestimada per silenci administratiu sense perjudici de l'obligació de l'AMB de resoldre d'acord amb el que es disposa a la Llei 30/1992, de 26 de desembre, de règim jurídic de les administracions públiques i procediment administratiu comú i a la Llei 26/2010, del 3 d'agost, de règim jurídic i de procediment de les administracions públiques de Catalunya.

Dilluns, 9 de febrer de 2015

37.6.- En cas que durant el termini d'execució del programa l'usuari incompleixi les obligacions establertes en l'autorització d'abocament transitòria o en el mateix programa, l'AMB revocarà aquesta autorització d'acord amb tot allò que estableix l'article 35, sense perjudici de l'adopció de les mesures sancionadores o altres establertes en aquest Reglament, i executarà la fiança, si escau.

37.7.- A petició de l'interessat i abans de finalitzar el termini de l'autorització i previ pagament del sobrecost corresponent, l'AMB podrà atorgar una sola pròrroga de l'autorització d'abocament per un termini màxim de tres mesos.

A la finalització del programa, l'activitat haurà d'aportar un certificat emès per un tècnic competent assegurant que s'han efectuat les diverses actuacions i es disposa de les instal·lacions especificades en el PRC, lliurar les analítiques representatives dels abocaments que verifiquin l'eficàcia de les actuacions i, si escau, actualitzar les dades presentades inicialment. L'AMB, en un termini de dos mesos, ha d'emetre l'informe sobre les actuacions realitzades i procedir al retorn de la fiança, si escau, en el cas de no haver-se produït danys a la xarxa o a les instal·lacions de sanejament, donant així per finalitzada la tramitació del PRC.

37.8.- Seguidament, l'empresa en condicions d'abocament correctes, haurà de presentar la sol·licitud d'autorització d'abocament a l'AMB o, en el cas d'activitats sotmeses a autorització o llicència ambiental, presentar la sol·licitud d'informe ambiental a l'administració competent d'acord amb allò que estableix l'article 29 d'aquest Reglament i la Llei 20/2009, de 4 de desembre.

37.9.- Si l'elaboració del PRC forma part d'un requeriment fet per l'AMB en un tràmit de sol·licitud d'atorgament o de revisió d'autorització d'abocament o d'informe preceptiu, s'integraran els processos descrits als apartats anteriors d'aquest article als tràmits regulats pels articles 31 i 34 d'aquest Reglament.

Capítol 3. Condicions dels abocaments d'aigües provinents de l'esgotament del nivell freàtic per a la construcció.

Article 38.- Autorització d'abocament d'aigües provinents de l'esgotament del nivell freàtic.

38.1.- Les empreses que executin obres puntuals i que, per a l'execució d'aquestes, hagin de realitzar l'esgotament temporal de les aigües subterrànies existents i extreure-les a través de bombament a la xarxa de clavegueram com a millor solució tècnica de gestió -donat que no és viable econòmicament plantejar-se la possibilitat d'evacuar a mar o a llera pública, ni tampoc és possible connectar aquestes aigües a col·lectors de pluvials- i que tinguin com a destí final una EDAR Metropolitana, han de complir amb el que s'estableix en aquest capítol.

38.2.- És competència de l'AMB l'atorgament de les autoritzacions per abocar aquestes aigües a la xarxa metropolitana de sanejament d'aigües residuals amb destí final una EDAR Metropolitana. L'activitat haurà de disposar de l'autorització d'extracció d'aigua de l'ACA i de l'informe favorable del terme municipal on s'executi l'obra temporal.

38.3.- El procediment de l'AMB per a l'atorgament de les autoritzacions és el següent:

- a) La sol·licitud l'ha d'adreçar l'interessat a l'AMB, de conformitat amb els models d'instància i de documentació aprovats per acord de la Junta de Govern de l'AMB, els quals es poden descarregar al web de l'AMB ([www.amb.cat](http://www.amb.cat)).
- b) Si la sol·licitud no reuneix els requisits que s'assenyalen anteriorment, es requerirà a l'interessat perquè, en el termini de deu dies, solucioni la mancança o acompanyi els documents preceptius, amb la indicació que, si no ho fa així, se'l tindrà per desistit en la seva sol·licitud. En cas de desestimació es dictarà resolució consistent en la declaració d'aquesta circumstància, amb indicació dels fets produïts i normes d'aplicació.
- c) L'òrgan competent ha de dictar resolució expressa sobre la sol·licitud en el termini màxim de tres mesos, a comptar a partir de l'endemà del dia que tingui lloc la presentació de la sol·licitud en el registre d'entrada de l'AMB.
- d) En el supòsit d'informe desfavorable a l'atorgament i prèviament a la resolució, es procedirà a donar audiència a l'interessat per un termini mínim de 10 dies per tal que pugui al·legar el que consideri oportú.
- e) Transcorregut el termini assenyalat en el paràgraf anterior sense que s'hagi dictat resolució expressa, la sol·licitud s'entén desestimada per silenci administratiu sense perjudici de l'obligació de l'AMB de resoldre d'acord amb el que es disposa a la Llei 30/1992, de 26 de desembre, de règim jurídic de les administracions públiques i procediment administratiu comú, i la Llei 26/2010, del 3 d'agost, de règim jurídic i de procediment de les administracions públiques de Catalunya.

Durant la seva execució i d'acord amb les prescripcions establertes en l'autorització de l'AMB, les obres puntuals seran objecte d'inspecció, així com de l'esgotament del freàtic durant tot el període que es produeixi.

Dilluns, 9 de febrer de 2015

En cas que les característiques de l'esgotament així ho aconsellin, es podran demanar proves d'esgotament com a condició prèvia a l'autorització o bé com una condició d'aquesta.

38.4.- La tramitació de les autoritzacions d'aigües provinents de l'esgotament del nivell freàtic podrà ésser subjecta al pagament d'una taxa.

Article 39.- Revocació de les autoritzacions d'abocament d'obres puntuals d'esgotament freàtic amb destí final a una EDAR metropolitana.

39.1.- Sense que això generi cap dret d'indemnització, i previ requeriment al titular per tal que ajusti l'abocament d'acord amb l'autorització atorgada i no atès aquest en el termini concedit, l'AMB podrà acordar la revocació de l'autorització d'abocament motivada en els següents supòsits:

- a) Per incompliment de les condicions establertes en aquest Reglament amb caràcter general, o de les fixades amb caràcter particular en la respectiva autorització.
- b) Com a mesura aparellada a una sanció imposada de conformitat amb les previsions del títol 8 d'aquest Reglament.
- c) Per incompliment dels requeriments efectuats per l'adequació de l'abocament a les condicions establertes.
- d) A instància de l'ajuntament corresponent i/o a instància de l'administració ambiental quan concorri una causa legal que justifiqui la revocació.

39.2.- En tot cas, la revocació de l'autorització d'abocament es resoldrà amb audiència prèvia de l'interessat.

Capítol 4. Règim jurídic dels abocaments mitjançant vehicles cisterna.

Article 40.- Abocament mitjançant vehicles cisterna.

40.1.- A les instal·lacions de tractament d'aigües residuals del sistema públic de sanejament metropolità es podran abocar aigües residuals, mitjançant vehicles cisterna, procedents del buidat de fosses sèptiques sanitàries, d'inodors portàtils, de neteja de sistemes de sanejament, així com les aigües residuals procedents de les activitats no connectades a la xarxa i/o que, per situacions excepcionals justificades i programades, hagin d'abocar mitjançant vehicles cisterna, sempre que es compleixin els límits establerts als articles 25 i 41.2 i es respectin les prohibicions de l'article 25.1.

També s'inclouen les actuacions derivades del conveni MARPOL, per ser descarregades a un sistema públic de tractament titularitat i/o gestionat per l'AMB.

40.2.- Resten obligades a sol·licitar l'autorització d'abocament les activitats industrials productores de les aigües residuals contemplades a l'article 28.2 del present Reglament, i específicament:

- a) Les activitats industrials que, per manca de connexió al clavegueram, realitzin regularment abocaments a les instal·lacions públiques de sanejament mitjançant vehicles cisterna.
- b) Els ajuntaments i les activitats industrials que, com a conseqüència d'una situació excepcional justificada i programada o com a conseqüència de la realització de tasques de manteniment o altres, necessitin abocar mitjançant vehicles cisterna.
- c) Les activitats industrials que aboquin aigües residuals sanitàries procedents d'inodors portàtils.

40.3.- Resten obligades a sol·licitar una acreditació com a transportista d'aigües residuals, seguint el procediment establert a l'article 46 d'aquest Reglament, les persones físiques o jurídiques que disposin dels mitjans materials, tècnics, personals i administratius necessaris i imprescindibles per a la prestació del servei de recollida, transport i descàrrega de les aigües residuals a les instal·lacions de tractament, mitjançant la utilització de cisternes i/o vehicles cisterna, i que es trobin en possessió de totes les autoritzacions i permisos exigits per la normativa sectorial aplicable.

A l'efecte del paràgraf anterior, es considera mitjans materials i tècnics imprescindibles:

- a) La disposició dels vehicles adaptats per a la recollida, transport i descàrrega de les cisternes i el seu contingut, que hauran de disposar dels corresponents permisos en vigor que li siguin d'aplicació, així com dels comprovants de les neteges prèvies de les cisternes que hagin transportat substàncies contemplades al Reial decret 97/2014, de 14 de febrer, pel qual es regulen les operacions de transport de mercaderies perilloses per carretera en territori espanyol o

Dilluns, 9 de febrer de 2015

substàncies no compatibles amb els criteris de prioritat establerts en l'article 42 d'aquest Reglament. Tot abans d'efectuar un servei que tingui com a destí una EDAR metropolitana.

b) La disposició dels instruments necessaris per practicar una presa de mostres amb totes les garanties que estableix la normativa aplicable, així com per garantir la seva correcta conservació.

c) La disposició de personal tècnic amb coneixements suficients per dur a terme les operacions descrites a l'apartat a d'aquest article.

Article 41.- Condicions dels abocaments.

41.1.- L'abocament que s'hagi de realitzar mitjançant vehicles cisterna ha de respectar les prohibicions i limitacions establertes a l'article 25 d'aquest Reglament.

41.2.- Tot i el que s'estableix en l'apartat anterior, els abocaments procedents de fosses sèptiques, d'inodors portàtils o de les neteges dels sistemes públics de sanejament, realitzats mitjançant vehicles cisterna no estaran sotmesos a les limitacions del Bloc 1 de l'annex 2 pel que fa a la DQO, TOC, DBO, les matèries en suspensió i els sulfurs.

41.3.- Quan la capacitat de les instal·lacions de sanejament es trobi per sota del vint-i-cinc per cent del seu límit de saturació segons el que es defineix a l'article 2 d'aquest Reglament, podrà aplicar-se el que es preveu l'article 25.3 a d'aquest Reglament.

41.4.- De conformitat amb el que s'estableix als convenis internacionals i, en particular, al Conveni MARPOL 73/78 — conveni internacional per a la prevenció de la contaminació dels vaixells; en el seu annex 4 s'estableixen les regles per prevenir la contaminació per les aigües brutes dels vaixells procedents de desguassos, rentats, sanitaris, etc.—, l'AMB, a través del seu òrgan de gestió, indirecta establirà en les seves instal·lacions un sistema de control de recepció similar a la resta dels vehicles cisterna, d'acord amb el que estableix l'articulat anterior i mitjançant una autorització prèvia emesa a les empreses habilitades per l'organisme gestor.

41.5.- El contingut de la cisterna ha de ser compatible amb el sistema públic de tractament, tant pel que fa a la finalitat i objecte del mateix (consecució d'una determinada qualitat de l'efluent de sortida), com a la integritat física del personal de la planta i de les instal·lacions de tractament.

L'AMB, o el seu òrgan de gestió, indirecta, ha de rebutjar els abocaments mitjançant cisternes que incompleixin les condicions i limitacions a què fan referència els articles 25 i 41.2.

41.6.- La procedència geogràfica de les aigües residuals transportades mitjançant vehicles cisterna no és motiu per denegar l'autorització d'abocament a les instal·lacions de sanejament metropolitanas, sempre que la capacitat de tractament de la instal·lació ho permeti i ho autoritzi l'ACA als efectes de control del pagament del cànon.

Article 42.- Criteri de prioritat en l'ús del servei de gestió i recepció de vehicles cisterna.

42.1.- Davant la disponibilitat de les plantes de tractament, s'estableix un criteri de prioritat en l'ús del servei, que consisteix en:

- a) Aigües residuals procedents de fosses sèptiques de zones on no es disposi de xarxa de clavegueram.
- b) Aigües residuals procedents de fosses sèptiques en general i inodors portàtils.
- c) Aigües residuals procedents de cisternes de transportistes provinents de la neteja del sistema públic de sanejament.
- d) Les altres aigües residuals contemplades a l'article 40.

42.2.- En casos de força major l'ACA pot realitzar abocaments mitjançant vehicles cisterna en les instal·lacions metropolitanas amb comunicació prèvia i consentiment de l'AMB, sempre que la capacitat de tractament de la instal·lació ho permeti.

Article 43.- Procediment d'atorgament d'autorització d'abocament mitjançant vehicles cisterna.

43.1.- Les autoritzacions d'abocament mitjançant vehicles cisterna de les activitats contemplades en l'Annex I i II de la Llei 20/2009, de 4 de desembre, i incloses a l'article 40.2 apartats a, b i c del present Reglament, hauran d'integrar-se en l'autorització o llicència ambiental i complir el procediment establert en l'article 31 d'aquest Reglament.

43.2.- Les autoritzacions d'abocament mitjançant vehicles cisterna de les activitats contemplades en l'Annex III, de Llei 20/2009, de 4 de desembre, o no classificades per aquesta i incloses a l'article 40.2 apartats a, b i c del present

Dilluns, 9 de febrer de 2015

Reglament, s'integren en l'autorització d'abocament i el compliment del procediment establert en l'article 31 d'aquest Reglament.

43.3.- Les activitats industrials que realitzin abocaments mitjançant vehicles cisterna d'aigües residuals sanitàries procedents d'inodors portàtils hauran d'aportar tota la documentació exigida a l'autorització d'abocament i han de complir amb les següents obligacions:

- a) Disposar d'una certificació de qualitat ambiental ISO 14001 o equivalent.
- b) Acreditar que els productes químics que addicionen a les aigües residuals són productes biodegradables i disposen d'etiquetatge ecològic tipus I certificats dins de l'àmbit espanyol o comunitari. Les fitxes de seguretat dels productes emprats s'hauran d'adjuntar a l'autorització d'abocament.

43.4.- En cas d'abocaments necessaris esdevinguts com a conseqüència d'una situació d'emergència, excepcional i justificada, el productor de les aigües residuals haurà de comunicar-ho a l'AMB, en el moment de l'emergència, assenyalant les causes i les característiques de l'abocament.

L'AMB adoptarà totes les mesures necessàries perquè l'abocament es realitzi en les millors condicions tenint en compte la capacitat del sistema de sanejament.

43.5.- Qualsevol canvi en les dades facilitades per a l'atorgament de l'autorització d'abocament mitjançant vehicle cisterna s'estarà al procediment de revisió establert a l'article 34 del present Reglament.

43.6. Els usuaris domèstics que aboquin, mitjançant vehicle cisterna, exclusivament aigües residuals sanitàries no són objecte de prèvia autorització, ni han de presentar una declaració responsable.

Article 44.- Termini de l'autorització d'abocament.

Totes les determinacions i condicions ambientals, en relació a l'abocament d'aigües residuals, establertes en l'autorització d'abocament tindran el termini de vigència establert a l'article 33 del present Reglament.

Article 45.- Revocació de les autoritzacions d'abocament mitjançant vehicle cisterna i de l'acreditació.

45.1.- Sense que això generi cap dret d'indemnització, i previ requeriment al titular per tal que ajusti l'abocament a l'autorització atorgada o l'acreditació concedida i no atès aquest en el termini concedit, l'AMB podrà acordar la revocació de l'autorització d'abocament o l'acreditació mitjançant resolució motivada en els següents supòsits:

- a) Per incompliment de les condicions establertes en aquest Reglament amb caràcter general, o de les fixades amb caràcter particular en la respectiva autorització o acreditació.
- b) Com a mesura aparellada a una sanció imposada de conformitat amb les previsions del títol 8 d'aquest Reglament.
- c) Per incompliment dels requeriments efectuats per a l'adequació de l'abocament a les condicions establertes.
- d) A instància de l'ajuntament corresponent i/o a instància de l'administració ambiental quan concorri una causa legal que justifiqui la revocació.

45.2.- En tot cas, la revocació de l'autorització d'abocament o l'acreditació es resoldrà amb audiència prèvia de l'interessat.

Article 46.- Procediment d'acreditació del transportista.

46.1.- Els transportistes hauran de ser acreditats per l'AMB per tal de realitzar les operacions de recollida, transport i descàrrega dels vehicles cisterna per a la seva depuració a les plantes de tractament de titularitat i/o gestionades per l'AMB.

46.2.- L'interessat haurà d'adreçar a l'AMB la sol·licitud d'acreditació com a empresa transportista, de conformitat amb els models d'instància i de documentació aprovats per acord de la Junta de Govern de l'AMB, els quals es poden descarregar al web de l'AMB ([www.amb.cat](http://www.amb.cat)).

46.3.- Si la sol·licitud no reuneix els requisits que assenjala el paràgraf anterior, es requerirà a l'interessat perquè, en el termini de 10 dies, solucioni la mancança o acompanyi els documents preceptius, amb la indicació que, si no ho fa així, se'l tindrà per desistit en la seva sol·licitud. En cas de desestimació es dictarà resolució consistent en la declaració d'aquesta circumstància, amb indicació dels fets produïts i normes aplicables.



Dilluns, 9 de febrer de 2015

46.4.- L'AMB portarà a terme, si escau, tots aquells actes d'instrucció que cregui necessaris, incloent-hi la pràctica de les inspeccions que siguin adients.

46.5.- L'AMB ha de dictar resolució expressa sobre les sol·licituds d'acreditació en el termini màxim de dos mesos, a comptar a partir de l'endemà del dia que tingui lloc la presentació de la sol·licitud en el registre d'entrada de l'AMB. Aquest termini resta suspès en cas que es demanin esmenes o millores de la documentació. El còmput del termini es reprèn un cop les esmenes de la documentació es presentin a l'AMB.

46.6.- Transcorregut el termini assenyalat en el paràgraf anterior sense que s'hagi dictat resolució expressa, la sol·licitud s'entén desestimada per silenci administratiu sense perjudici de l'obligació de l'AMB de resoldre d'acord amb el que es disposa a la Llei 30/1992, de 26 de desembre, de règim jurídic de les administracions públiques i procediment administratiu comú, i a la Llei 26/2010, del 3 d'agost, de règim jurídic i de procediment de les administracions públiques de Catalunya.

46.7.- La resolució de la Gerència de l'AMB d'acreditació del transportista comportarà l'assignació d'un codi de transportista i cada vehicle i conductor hauran de portar una certificació de la seva acreditació juntament amb un distintiu que haurà de portar en un lloc visible.

46.8.- Aquesta acreditació, juntament amb la resta d'informació facilitada per l'interessat, s'inclourà en un registre especial que a aquest efecte crearà l'AMB, seguint les prescripcions de l'article 16 del Decret 130/2003, de 13 de maig, pel qual s'aprova el reglament dels serveis públics de sanejament.

46.9.- A l'efecte de facilitar la contractació del servei per part dels interessats, l'AMB posarà en coneixement públic el llistat dels transportistes acreditats que mantindrà actualitzat (lloc web) i al quals adreçarà qualsevol petició per part d'interessats en la utilització del servei.

Article 47.- Obligacions del transportista.

Correspon al transportista:

a) Netejar les cisternes prèviament a la realització d'un servei i prendre les preceptives mostres en origen de les fosses a recollir, d'acord amb la normativa sectorial aplicable, essent responsable de la seva correcta conservació, així com de l'emplenament del formulari facilitat per l'AMB a aquest efecte.

b) Complir amb les indicacions del personal tècnic de la planta de tractament destinatària de les cisternes recollides, durant totes i cadascuna de les operacions de descàrrega i durant les preses de mostres en aquesta operació.

c) Complir amb els límits assenyalats a l'article 41.

d) Abocar les aigües residuals procedents d'un únic productor i d'una única ubicació.

Article 48.- Termini de l'acreditació.

48.1.- L'acreditació tindrà una validesa de 2 anys i es renovarà automàticament sempre que l'AMB no emeti una resolució expressa en contrari. A aquest efecte els transportistes que hagin estat sancionats per la comissió amb una infracció greu o molt greu hauran de sol·licitar novament l'acreditació que podrà ser denegada per l'AMB.

48.2.- El transportista acreditat resta obligat a comunicar a l'AMB qualsevol canvi en les dades facilitades per a la seva acreditació i a actualitzar-les amb caràcter anual. En cas que no es produeixi variació, serà suficient amb una ratificació de la darrera declaració efectuada.

48.3.- Aquesta acreditació és independent de qualsevol altra autorització o permís que hagi de ser emès per altres administracions públiques en l'exercici de les seves competències.

Article 49.- Fiança i responsabilitat civil.

L'AMB podrà exigir una fiança com a garantia formal, personal i solidària que han de constituir els transportistes per respondre de les obligacions derivades de la prestació del servei per al qual han de ser acreditats. La resolució d'acreditació fixarà l'import de la fiança, que s'haurà de constituir mitjançant un dipòsit en metàl·lic o aval bancari, i quines despeses de constitució, manteniment i cancel·lació seran a càrrec de l'interessat.

Dilluns, 9 de febrer de 2015

Article 50.- Procediment de recollida i càrrega dels vehicles cisterna.

50.1.- El transportista i/o titular de l'autorització comunicarà prèviament i per escrit al seu òrgan de gestió indirecta, a l'EDAR i l'AMB abans d'efectuar el transport per fixar l'horari més adient, a fi que no afecti el normal funcionament de la instal·lació. Aquesta comunicació haurà de contenir la següent informació:

- a) Codi i dades identificatives del transportista acreditat per l'AMB per realitzar el transport del producte objecte de la recollida i posterior descàrrega.
- b) Autorització d'abocament a través de vehicle cisterna, com a productor, concedida per l'AMB.
- c) Situació o procedència geogràfica de les cisternes que es volen descarregar, les seves característiques quantitatives i qualitatives (no caldrà la realització d'anàlisi prèvia, excepte en aquells casos en què així ho determini l'AMB).
- d) Descripció, si és el cas, dels sistemes i unitats de pretractament o tractament.
- e) Mitjà de transport utilitzat per al seu trasllat al punt de tractament.

50.2.- La planta de tractament a la qual s'haurà de dirigir el transport serà determinada seguint uns criteris objectius de capacitat i localització geogràfica de les plantes, fonamentats en els principis d'eficàcia i proximitat.

Article 51.- Llibre registre.

Tant la planta designada, com les característiques qualitatives i quantitatives del contingut del vehicle cisterna, juntament amb les dades relatives a la procedència geogràfica i l'autoritzat intervingent, s'hauran de fer constar al Llibre registre que a aquest efecte crearà l'AMB i on es faran constar les dades a què es refereix l'apartat 1 de l'article anterior.

Article 52.- Presa de mostres inicial i aixecament de l'acta de recollida.

52.1.- En els casos en què l'AMB així ho determini, prèviament a la seva càrrega i a l'efecte de procedir a un possible control o seguiment de substàncies prohibides o possibles incompliments de les condicions d'admissibilitat, els inspectors procediran a la recollida d'una mostra de les aigües residuals en origen, que es repartirà en tres submostres que seran degudament etiquetades i segellades, seguint el procediment que a aquest efecte preveu el present Reglament.

D'aquestes submostres, una restarà en poder del titular de l'abocament i les altres dues en poder de l'AMB. Caldrà que el personal tècnic que realitza la presa de mostres expliqui al titular de l'abocament els motius de la presa de mostres, consistents en la possibilitat d'identificar un hipotètic incompliment de les condicions d'admissibilitat, i les instruccions necessàries per a la seva correcta conservació.

52.2.- Tota l'operació de càrrega de la cisterna i, si és el cas, la presa de mostres en origen corresponent per al possible control i seguiment de la mateixa, haurà de reflectir-se pel titular o productor de l'abocament i transportista en una acta, segons les instruccions i el model de formulari que es pot descarregar al web de l'AMB ([www.amb.cat](http://www.amb.cat)). Una còpia d'aquesta acta o formulari restarà en poder de l'AMB i l'altra, del titular o productor de l'abocament i del transportista com a mitjà acreditatiu de l'operació realitzada.

En cas que la recollida de la presa de mostra en origen es realitzi per inspectors, aquests hauran d'enviar a l'AMB còpia d'aquesta acta.

Article 53.- Procediment de descàrrega dels vehicles cisterna.

53.1.- Abans de procedir a la descàrrega de la cisterna a les instal·lacions de recepció del sistema públic de sanejament, el transportista procedirà, davant el personal tècnic designat per la direcció de la planta, a prendre una mostra de la cisterna, que repartirà en tres submostres degudament segellades, precintades i identificades, de les quals dues restaran en poder del personal tècnic de la planta i l'altra s'entregarà al transportista acreditat. La presa de mostres s'haurà de realitzar amb compliment de la normativa sectorial aplicable.

53.2.- Tant la presa de mostres com les dades d'identificació del transportista del servei i altres incidències que puguin derivar-se d'aquesta actuació hauran de reflectir-se en una acta (full AMB - òrgan de gestió indirecta), segons el model de formulari aprovat per acord de la Junta de Govern de l'AMB i que es pot descarregar al web de l'AMB ([www.amb.cat](http://www.amb.cat)). Aquesta acta es complimentarà pel personal tècnic de la planta, essent necessària tant la signatura de conformitat del responsable encarregat de la recepció de les aigües, o la persona en qui delegui, com del transportista acreditat. L'acta

Dilluns, 9 de febrer de 2015

contindrà referència expressa de l'entrega al personal tècnic de la planta de la mostra oficial recollida abans de la càrrega de les cisternes, si és el cas, així com una còpia de l'acta inicial signada pel titular de les cisternes.

L'emplenament de l'acta indicada al paràgraf anterior tindrà caràcter obligatori i previ a la realització de la descàrrega de les cisternes. Un cop formalitzades i seguint les instruccions del personal tècnic de la planta, el transportista procedirà a la descàrrega a les instal·lacions específiques que, a aquest efecte, hauran de disposar les plantes receptores.

53.3.- L'aplicació d'aquest procediment comporta la necessitat que les diferents plantes de tractament, definides per l'AMB, disposin de les instal·lacions necessàries per efectuar les descàrregues, en compliment del que disposa l'article 16.5 del Decret 130/2003, de 13 de maig, pel que s'aprova el reglament dels sistemes públics de sanejament.

Article 54.- Mesures de seguretat i plans d'emergència.

54.1.- Seran d'aplicació els plans d'autoprotecció de les diferents plantes de tractament i l'operació de descàrrega de les cisternes s'haurà d'adaptar a les prescripcions establertes als plans concrets. En qualsevol cas, aquests plans hauran d'establir les mesures preventives i d'actuació a aplicar, per tal d'evitar i controlar els possibles escenaris d'emergència associats a l'accés dels vehicles cisterna i a les activitats de descàrrega i control regulades pel present Reglament.

54.2.- Una vegada acreditat un transportista per l'AMB, abans que aquest pugui iniciar abocaments a les instal·lacions gestionades per AB, haurà de donar resposta a tots els requeriments que estableixi aquesta en matèria de coordinació d'activitats empresarials.

Article 55.- Establiment de taxa.

La prestació del servei d'entrada a les instal·lacions de tractament d'aigües residuals de l'AMB està sotmès al règim jurídic de taxa. Aquesta taxa serà independent de l'eventual sobrecost d'explotació que pugui correspondre i que serà exigible per l'AMB.

Títol 6. Emergències.

Article 56.- Pla d'autoprotecció i pla d'emergència.

És obligació dels titulars dels abocaments disposar d'un pla d'autoprotecció o, en el seu cas, d'emergències elaborat de conformitat amb allò que estableix la legislació d'aplicació a l'establiment i a l'activitat desenvolupada en aquest, considerant al pla les mesures preventives i d'actuació a aplicar en cas de donar-se qualsevol dels escenaris d'emergència definits a l'article 58, així com la integració al mateix dels criteris establerts als articles 57, 58 i 59 d'aquest Reglament.

Article 57.- Pla d'autoprotecció del sistema de sanejament i dels seus usuaris.

De conformitat amb el que estableix la Llei 4/1997, de 20 de maig, de protecció civil de Catalunya, el Decret 130/2003, de 13 de maig, pel qual s'aprova el Reglament dels serveis públics de sanejament i el Decret 82/2010, de 29 de juny, pel qual s'aprova el Catàleg d'activitats i centres obligats a adoptar mesures d'autoprotecció i es fixa el contingut d'aquestes mesures, així com la Llei 54/2003, de 12 de desembre, de prevenció dels riscos laborals, l'AMB o el seu òrgan de gestió indirecta explotador de les instal·lacions disposa dels plans d'autoprotecció requerits a les instal·lacions que constitueixen el sistema públic de sanejament en alta. Aquests plans inclouen les mesures preventives i d'actuació en cas d'emergència ambiental.

Els usuaris i usuàries titulars dels permisos d'abocament hauran d'adaptar els seus plans d'autoprotecció i, si escau, la seva activitat i instal·lacions, a les mesures i protocols d'actuació establerts per l'AMB en aplicació dels plans d'autoprotecció del sistema de sanejament metropolità.

En les instal·lacions de l'AMB s'hauran de complir les mesures establertes en els seus plans d'autoprotecció.

Article 58.- Situacions d'emergència.

S'entén que hi ha una situació d'emergència o perill quan es dona alguna de les circumstàncies següents:

a) En els casos d'un abocament fortuït les característiques del qual sobrepassin les condicions de les autoritzacions d'abocament, podent donar lloc a episodis de contaminació i/o riscos per al medi, el sistema i/o les persones.

b) Quan a causa d'un accident en les instal·lacions de l'usuari hi hagi un risc imminent de produir-se un abocament inusual a la xarxa de clavegueram o a la xarxa metropolitana de sanejament, potencialment perillós per a la salut de les

Dilluns, 9 de febrer de 2015

persones, les instal·lacions, les estacions depuradores d'aigües residuals o per a les mateixes xarxes, o bé que pugui alterar de forma substancial les condicions fixades per a l'autorització d'abocament.

c) Quan s'aboquin cabals que excedeixen del doble del màxim autoritzat.

Article 59.- Instruccions a seguir en cas d'emergència.

59.1.- Davant d'una situació d'emergència o perill, a fi d'evitar o bé reduir el dany, l'usuari té el deure de comunicar la situació, en primer lloc a l'AMB i a l'estació d'aigües residuals a la qual estigui connectat l'establiment del qual és titular, sens perjudici de la seva obligació de comunicar-ho a l'ACA, a l'ajuntament corresponent i a altres organismes, si escau.

En aquest sentit, l'AMB facilitarà als usuaris en l'autorització les instruccions a seguir en situacions d'emergència o perill, indicant els números telefònics als quals ha de comunicar l'emergència i la seqüència a seguir. En tot cas, establerta la comunicació, l'usuari ha de fer saber el tipus de productes i el volum o la quantitat d'aquests que s'han abocat.

59.2.- A més, i com més aviat millor, l'usuari ha d'adoptar totes les mesures preventives i de control previstes al seu pla d'autoprotecció o d'emergències i emprar tots els mitjans que estiguin al seu abast a fi d'aconseguir que els productes vessats ho siguin en la mínima quantitat possible i/o de reduir al màxim llur perillositat.

59.3.- Les instruccions del pla d'autoprotecció o d'emergències s'han de redactar de forma que siguin fàcilment comprensibles per a tota classe de personal i se n'haurà de posar un exemplar a l'abast en tots els punts estratègics del local i, especialment, en els llocs en què els operaris han d'actuar per dur a terme les mesures preventives i de control previstes. Si és el cas, es preveurà la realització d'exercicis periòdics d'ensinistrament del personal.

59.4.- En cas d'emergència i sense perjudici del que disposin les instruccions contemplades en els paràgrafs anteriors, l'AMB pot dictar les ordres individuals de manament que siguin adients.

59.5.- En un termini màxim de set dies, l'interessat ha de remetre a l'AMB un informe detallat de l'incident. En aquest informe han de figurar, com a mínim, les següents dades:

a) Nom, identificació i ubicació de l'empresa.

b) Cabal i matèries abocades.

c) Causa de l'emergència, hora en la qual es produí i durada.

d) Mesures adoptades i mitjans emprats per l'usuari.

e) Hora i forma en què es comunicà l'incident a l'AMB.

f) Totes aquelles altres dades i precisions que permetin una interpretació de l'incident correcta i una valoració de llurs conseqüències adequada.

59.6.- L'AMB valorarà tècnicament les conseqüències de la situació d'emergència comunicada per l'empresa i podrà aplicar el corresponent rescabament del perjudici econòmic que s'hagi pogut ocasionar, pel cost més gran de depuració de les aigües abocades (annex 9).

Títol 7. Inspecció i control.

Article 60.- Inspecció i control.

A fi de portar a terme la inspecció i el control de les aigües residuals, caldrà que les indústries tinguin en compte els següents aspectes:

POU O ARQUETA DE REGISTRE. Les indústries han d'ubicar a cadascuna de les sortides on hi hagi una connexió al clavegueram o a la xarxa metropolitana un pou de mostreig de fàcil accés, lliure de qualsevol mena d'obstacle, localitzable aigües avall i abans de la connexió. A aquest efecte, les indústries han de procurar unificar els seus abocaments.

L'usuari ha de remetre a l'administració metropolitana els plànols de construcció i situació, així com qualsevol altre element que permeti la total identificació del pou de registre.

Aquesta instal·lació s'ha d'ajustar a les previsions de l'annex 6 o bé s'ha de redactar un projecte alternatiu detallat d'un altre tipus de pou o arqueta i remetre'l a l'AMB.

Dilluns, 9 de febrer de 2015

• **AFORAMENT DE CABALS.** Cada pou de registre ha de disposar d'un sistema d'aforament que permeti, en qualsevol moment, la mesura correcta del cabal. Si no es disposa del sistema d'aforament, els inspectors procediran a l'estimació de cabal amb la metodologia que considerin més ajustada en cada cas.

Si els volums d'aigua consumida i els volums d'aigua abocada són aproximadament els mateixos, la lectura del cabal per comptador pot ser utilitzada com a aforament del cabal d'aigua, sigui de companyia, pou o altra captació pròpia.

• **PRESA DE MOSTRES.** La tècnica de presa de mostres variarà en funció de les determinacions i de la tipologia dels abocaments. Es podrà realitzar manualment, prenent mostres puntuals o integrades, o amb dispositius automàtics de presa de mostres. Es podrà indicar per part de l'administració metropolitana, a aquelles indústries que per la seva dimensió o potencial contaminant siguin significatives i/o tinguin grans fluctuacions en les característiques de l'abocament, la necessitat de disposar d'un aparell de presa de mostres automàtic per a la correcta caracterització del mateix.

• **MANTENIMENT.** Les instal·lacions industrials que aboquin aigües residuals al clavegueram o a la xarxa metropolitana han de conservar en perfecte estat de funcionament tots els equips de mesura, mostreig i control necessaris per a la vigilància i el control dels abocaments de les seves aigües residuals. En tot cas, és responsabilitat de l'empresa la instal·lació i el funcionament correcte d'aquests equips.

• **PRETRACTAMENTS.** Quan s'efectuïn pretractaments, individuals o col·lectius, a la sortida dels efluent depurats, s'hi ha d'instal·lar un pou de mostreig i un aforament de cabals, d'acord amb el que s'estipula en els apartats anteriors.

Article 61.- Realització de les inspeccions.

61.1.- La funció inspectora que correspon a l'AMB, l'exerceix a través dels seus inspectors degudament autoritzats o entitats col·laboradores acreditades, que realitzaran les inspeccions i altres actes de control i vigilància necessaris per vetllar pel compliment d'aquest Reglament.

61.2.- L'actuació inspectora s'inicia d'ofici, per una denúncia o a demanda d'una altra administració.

61.3.- Facultats del personal inspector o col·laborador.

El personal inspector o col·laborador té atribuïdes les facultats següents:

- a) Accedir a les instal·lacions que generen aigües residuals.
- b) Accedir a la resta d'instal·lacions que, directament o indirectament, tinguin relació amb el procés de producció, tractament, evacuació o recirculació d'aigües residuals com arquetes, dipòsits, basses o altres, o que suposin un risc per al sistema, així com als documents i les instal·lacions relatives al subministrament, consum d'aigua i control de qualitat dels abocaments, i efectuar les anàlisis que consideri oportunes.
- c) Prendre mostres d'aigües residuals, així com d'aigües de procés relacionades amb l'abocament o per a la comprovació de les dades declarades per l'interessat davant l'administració.
- d) Mesurar els cabals abocats.
- e) Obtenir fotografies o altres tipus d'imatges gràfiques, sense perjudici del que disposa la normativa relativa al secret industrial i comercial i la propietat industrial.
- f) Requerir tota la informació i documentació que sigui necessària per al compliment de les seves funcions.

61.4.- Obligacions del personal inspector o col·laborador.

El personal inspector o col·laborador resta obligat a:

- a) Informar els interessats dels requisits que, de conformitat amb la llei i aquest Reglament, han de complir tots els abocaments.
- b) Observar el respecte i la consideració deguts als interessats.
- c) Identificar-se i acreditar-se davant del titular de les instal·lacions inspeccionades i assabentar-lo de l'objecte de les actuacions.
- d) Informar els interessats dels seus drets i deures amb relació als fets objecte d'inspecció.

Dilluns, 9 de febrer de 2015

- e) Obtenir tota la informació necessària respecte dels fets objecte d'inspecció i del seu responsable.
- f) Observar i mantenir, d'acord amb la normativa vigent, totes les regles establertes sobre seguretat i prevenció laboral en matèria d'inspecció, control i mostreig d'acord amb el que s'estableix a l'annex 7.
- g) El resultat de les inspeccions i de les mostres que s'hi obtinguin s'ha de documentar a l'acta d'inspecció per a la pràctica de les actuacions que se'n derivin o per a la seva incorporació, si escau, a qualsevol expedient en tràmit.

Article 62.- Obligacions del titular de les instal·lacions.

El titular de les instal·lacions inspeccionades està obligat a col·laborar amb el personal inspector o col·laborador en el desenvolupament de les seves tasques i en concret ha de:

- a) Permetre l'accés del personal inspector o col·laborador a les seves instal·lacions sense dilació.
- b) Subministrar la informació que li sigui requerida pel personal inspector o col·laborador.
- c) Permetre la presa de mostres i la utilització dels instruments i aparells, incloent-hi els que l'empresa utilitzi amb finalitats d'autocontrol.
- d) Establir les mesures de prevenció i seguretat laboral d'acord amb la legislació vigent. Quant al titular de la instal·lació, l'incompliment de les mesures de seguretat en cap cas invalidarà la inspecció.
- e) Disposar d'un plànol del sistema de sanejament intern que estarà a disposició del personal inspector o col·laborador.
- f) Disposar dels registres dels cabals de subministrament i/o abastament mitjançant captacions pròpies.
- g) Les empreses que efectuïn un abocament discontinu hauran de disposar d'un llibre de registre en el qual quedin reflectits: dia, hora i cabal de cadascun dels seus abocaments. Aquest llibre haurà d'estar a disposició del personal inspector o col·laborador.
- h) La informació requerida pel personal inspector s'haurà de remetre en un termini màxim de 10 dies, i en cas que aquest termini no sigui possible, posar-ho de manifest a les observacions de l'acta.

Article 63.- Procediment d'inspecció.

Prèvia acreditació del personal encarregat de la inspecció:

63.1.- Les actuacions inspectores s'han de realitzar en presència del titular de l'empresa o persona en qui delegui, a qui es facilitarà el fet de manifestar a l'acta allò que convingui al seu dret.

63.2.- En absència de les persones indicades a l'apartat anterior, l'actuació inspectora s'ha de dur a terme amb qualsevol persona present a les instal·lacions, preferentment aquelles que exerceixin un càrrec directiu o un treball qualificat.

63.3.- La negativa o impossibilitat del titular de les instal·lacions o del seu representant d'estar present durant la pràctica de l'actuació inspectora no és un obstacle per a la seva realització, si bé s'ha de fer constar aquesta circumstància a l'acta.

63.4.- Transcorreguts quinze minuts des de l'acreditació del personal inspector, els impediments que es posin per a la realització de la inspecció constaran en acta i podran considerar-se constitutius d'infracció.

Article 64.- Comprovacions durant la inspecció.

En les visites d'inspecció, es poden efectuar les comprovacions següents:

- a) Estat de les instal·lacions i del seu normal funcionament, amb vista a garantir la qualitat de l'efluent, tal com estigui assenyalat a l'autorització d'abocaments.
- b) Estat i funcionament dels elements de control d'efluents definits a l'autorització d'abocaments.
- c) Presa de mostres de l'abocament o abocaments a la xarxa pública o qualsevol altre punt en el qual es pugui originar, incloent-hi aigües pluvials, que l'inspector consideri oportú.



Dilluns, 9 de febrer de 2015

- d) Realització in situ de les anàlisis que es considerin oportunes.
- e) Mesura dels cabals abocats.
- f) Comprovació dels registres dels cabals de subministrament i/o d'abastament mitjançant captacions pròpies.
- g) Compliments de les altres obligacions contemplades en aquest Reglament.

Article 65.- Documentació de les actuacions.

65.1.- Les actuacions practicades s'han de documentar en la corresponent acta estesa pel personal inspector i on hi ha de constar, com a mínim, la següent informació:

- a) Dades de la indústria o activitat inspeccionada (nom, adreça i NIF).
- b) Dades de l'interessat: el titular o representant que assisteix a la inspecció.
- c) Dades de l'inspector.
- d) Motiu de la inspecció.
- e) Descripció de l'activitat, característiques de l'abocament i altres dades obtingudes en la inspecció.
- f) Signatura i segells identificatius de les parts implicades.
- g) Indicació de si l'interessat signa i/o rebutja l'acta d'inspecció.
- h) Indicació, quan hi hagi presa de mostres, del nombre d'alíquotes, del precintament de la mostra, de si l'interessat accepta o no la mostra contradictòria, del fet que se l'informa de les analítiques que es duren a terme i del procediment de l'anàlisi diriment.
- i) Observacions o manifestacions de l'interessat i/o l'inspector en relació a l'acte de presa de mostres, si escau.

65.2.- En el cas que el compareixent a l'acte d'inspecció es negui a firmar l'acta, l'inspector autoritza l'acta amb la seva signatura i en lliura una còpia al titular de l'empresa o, en el seu defecte, a la persona compareixent. Si aquests es neguen a rebre l'acta, s'hi ha de fer constar aquest fet.

Article 66.- La presa de mostres.

66.1.- La presa de mostres d'aigües residuals pot no dur-se a terme si el temps d'espera abans d'accedir a les instal·lacions és excessiu o si es donen circumstàncies que, a criteri de l'inspector, puguin posar en dubte la representativitat de la mostra.

66.2.- La presa de mostres d'aigües residuals es pot dur a terme des de l'exterior de les instal·lacions en cas d'obstaculització a les tasques inspectores.

66.3.- Les circumstàncies esmentades en els apartats anteriors s'han de fer constar en l'acta corresponent.

Article 67.- Procediment de presa de mostres.

El procediment de presa de mostres s'ha d'ajustar al següent:

- a) Punt de presa de mostres. La mostra s'agafa preferentment del registre abans de la connexió al clavegueram. Si no és possible o no es disposa d'aquest, es prendrà en el punt que l'inspector consideri més adient. A l'acta d'inspecció s'ha de fer constar el punt exacte de presa de mostres i la naturalesa o procedència de les aigües mostrejades.
- b) Obtenció de la mostra. Amb un recipient prèviament esbandit amb la mateixa aigua objecte de mostreig, s'agafa una quantitat d'efluent suficient per permetre l'obtenció d'una mostra per triplicat homogeneïtzada: la mostra oficial, una mostra bessona i una mostra diriment. Per a cada mostra s'agafaran les alíquotes necessàries emprant recipients del material adequat a les determinacions analítiques que es vulguin realitzar, d'acord amb el que s'estableix a l'annex 5 d'aquest Reglament.

Dilluns, 9 de febrer de 2015

c) Precintament i identificació de les mostres. Les mostres es precinten i s'identifiquen, i la mostra oficial i la diriment resten en poder de l'inspector, l'una per efectuar les determinacions analítiques i l'altra per a la pràctica d'una eventual anàlisi diriment. La mostra bessona es lliura al titular de l'abocament, perquè aquest pugui procedir, si ho creu oportú, a la pràctica de l'anàlisi contradictòria i diriment, d'acord amb allò que es preveu als articles 69,70 i 71 d'aquest Reglament.

d) Si en el moment de la inspecció no es produeix cap vessament per tractar-se un flux intermitent, es podrà procedir a captar una mostra on el personal inspector consideri més oportú per la seva representativitat, essent responsabilitat de l'empresa la presentació de la documentació suficient que garanteixi que l'aigua residual s'aboca en les condicions establertes en el present Reglament a l'efecte de control.

Article 68.- Mostreig amb mostrejador automàtic.

68.1.- Altrament, el mostreig es pot realitzar utilitzant un aparell automàtic de presa de mostres amb la possibilitat de captar una o diverses mostres integrades en funció de les necessitats determinades per l'administració. Un cop col·locat l'aparell, es precintarà en presència del representant i, transcorregut el temps de mostreig predeterminat, es desprecintarà i es recolliran les mostres, fent-ho constar a l'acta d'acord amb el procediment establert. S'invitarà el representant de l'empresa a ser present en aquests actes.

68.2.- Podran instal·lar-se elements i sondes de control, tant de cabal i mostreig com de mesura de determinats paràmetres, per part de l'administració, amb possibilitat de transmissió de la informació a temps real, sent en tot moment la informació obtinguda orientativa en el cas dels paràmetres analitzats i totalment vàlida a l'efecte d'aquest Reglament pel que fa al mostreig.

Article 69.- Transport i conservació de les mostres.

69.1.- Les mostres en poder de l'inspector han de ser transportades protegides de la llum i de la calor i s'han de fer arribar dins del termini de 24 hores al laboratori corresponent per a la pràctica de l'anàlisi. Si l'inspector ho considera oportú, es poden prendre in situ les mesures necessàries per a la correcta conservació de les mostres en funció de les determinacions a realitzar (vegeu annex 5).

69.2.- En cas que l'interessat opti a fer l'anàlisi contradictòria, aquest es fa responsable de la correcta conservació de la mostra bessona i de la garantia d'inviolabilitat de la mateixa fins a la seva recepció dins del termini màxim de les 24 hores després del mostreig en un laboratori degudament reconegut. El registre de la cadena de custòdia ha d'incloure com a mínim la identificació del transportista, el codi de mostra i la data, hora i lloc de la recollida i del lliurament, amb les corresponents signatures i amb garanties de traçabilitat.

69.3.- De forma excepcional, el termini de 24 hores es podrà allargar fins a 72 hores, indicant-se expressament tal circumstància a l'acta d'inspecció.

Article 70.- Centres d'anàlisi.

70.1.- Les determinacions analítiques de l'anàlisi contradictòria s'han de dur a terme en un laboratori d'assaig degudament reconegut com a entitat col·laboradora de l'administració, amb garantia del compliment de la norma UNE-EN-ISO-17025 i amb els compostos a analitzar inclosos al seu abast d'acreditació. En casos excepcionals, o per a l'anàlisi de compostos específics, prèvia autorització de l'AMB, es pot fer ús de laboratoris de reconeguda solvència, encara que no compleixin amb aquest requisit.

70.2.- Els mètodes analítics a seguir han de complir amb els criteris establerts a l'annex 5 d'aquest Reglament. A requeriment de l'administració, el laboratori ha de facilitar la descripció del mètode analític utilitzat per a cada determinació i tenir a disposició els registres primaris obtinguts i la incertesa del mètode, si escau.

70.3.- En el cas que un laboratori rebí les mostres transcorregudes més de 24 des del mostreig o sense estar degudament conservades, precintades i identificades, pot rebutjar-les si les deficiències observades impedeixen la correcta realització de l'anàlisi. Si es decideix procedir a l'anàlisi, aquestes incidències s'han de fer constar a l'informe d'anàlisi.

70.4.- Els informes d'anàlisi s'han de lliurar a l'interessat en el termini màxim de 20 dies hàbils a partir de la recepció de la mostra.

Dilluns, 9 de febrer de 2015

### Article 71.- Prova diriment.

71.1.- En el supòsit que els resultats de l'anàlisi de la mostra contradictòria siguin significativament diferents del de l'anàlisi oficial en relació a la incertesa màxima del mètode definida a l'annex 5, l'interessat podrà sol·licitar per escrit a l'AMB l'anàlisi diriment. La sol·licitud s'ha d'acompanyar de l'informe de resultats de l'anàlisi contradictòria juntament amb la informació acreditativa de la garantia de custòdia de la mostra des de la inspecció fins a la recepció al laboratori.

71.2.- Per raons de peribilitat de les mostres, les proves diriments només es podran dur a terme abans de transcorreguts dos mesos del mostreig i només per a aquells anàlisis que s'han pogut preservar d'acord a la norma UNE-EN-ISO 5667-3. En els altres casos, l'AMB farà un estudi de la traçabilitat dels registres per analitzar les divergències, detectar possibles incidències i prendre una resolució. A requeriment de l'AMB, els laboratoris hauran de facilitar els documents i registres necessaris.

71.3.- L'anàlisi de la mostra diriment es durà a terme al laboratori de l'AMB o el que aquest designi. Les anàlisis es realitzaran en presència de la persona interessada degudament acreditada i d'un responsable tècnic del laboratori. S'estendrà una acta on han de constar les condicions de conservació de la mostra i les anàlisis practicades, així com les observacions que l'interessat i/o el laboratori hi vulguin fer constar. Les despeses generades són a càrrec de l'AMB o de l'interessat, en funció que confirmin, respectivament, el resultat de l'anàlisi contradictòria o inicial.

71.4.- Els resultats de la mostra diriment o la resolució de l'estudi de traçabilitat seran els que determinin i defineixin el veritable valor de l'anàlisi.

71.5.- Si l'AMB no ha notificat els resultats analítics en el termini de 35 dies hàbils des de la presa de mostres, l'interessat o titular de l'abocament pot iniciar els tràmits de sol·licitud d'anàlisi de la mostra diriment. Aquesta sol·licitud s'ha de fer per escrit a l'AMB.

71.6.- En tot cas, per ratificar resultats, l'administració competent pot procedir a l'anàlisi de la mostra diriment, prèvia notificació a l'interessat, encara que no hagi estat sol·licitada per l'interessat o no s'hagi dut a terme l'anàlisi contradictòria.

### Article 72.- Resultats de la inspecció.

72.1.- A partir dels resultats de les inspeccions, de les anàlisis, dels controls o de qualsevol altra prova o mesura realitzada, l'AMB adoptarà les resolucions que siguin adients per a l'aplicació i compliment d'aquest Reglament.

72.2.- Les resolucions a les quals es refereix el paràgraf anterior, juntament amb els resultats de les inspeccions, han de ser notificades als interessats.

### Article 73.- Autocontrol per part de l'empresa.

73.1.- L'empresa haurà de realitzar els autocontrols que es defineixin a les autoritzacions d'abocament o als informes preceptius i, en conseqüència, haurà d'instal·lar en els seus pous de registre sondes, mostrejadors i mesuradors i altres equips que hauran de complir les normes de qualitat i calibratge exigibles, per tal d'autoavaluar els seus abocaments, i haurà de posar les dades obtingudes a disposició de l'administració.

73.2.- Per a aquelles indústries que per la seva càrrega contaminant o que, segons criteri de l'AMB, per raó de la seva activitat siguin susceptibles d'episodis greus de contaminació puntuals i/o accidentals, l'AMB podrà fer obligatòria la instal·lació de sistemes de mesura en continu, sondes, mostrejadors i altres equips escaients en cada cas, que hauran de complir les normes de qualitat i calibratge exigibles, per tal d'autoavaluar els seus abocaments, i haurà de posar les dades obtingudes a disposició de l'administració.

### Article 74.- Informació per part dels usuaris.

74.1.- Els usuaris de la xarxa municipal de clavegueram i de la xarxa metropolitana de sanejament, subjectes a autorització d'abocament en aplicació del present Reglament, han de facilitar a requeriment de l'AMB tota la informació relativa als seus consums d'aigua, independentment de quina sigui la seva font d'abastament.

74.2.- Així mateix, els usuaris als quals es refereix el paràgraf anterior han de trametre a l'AMB la informació necessària, tant per al control del seu abocament com per a la gestió general de les aigües residuals.

74.3.- Quan les indústries obtinguin certificacions que acreditin l'adopció de sistemes de qualitat i/o de gestió ambiental ISO-EN o EMAS ho comunicaran a l'AMB.

Dilluns, 9 de febrer de 2015

### Títol 8. Infraccions i sancions.

#### Article 75.- Infraccions lleus.

Són infraccions lleus:

- a) L'incompliment de les condicions establertes en l'autorització d'abocament, sempre que aquest no causi danys o perjudicis al sistema de sanejament o quan aquests danys no superin els 3.005,06 EUR.
- b) Les accions i omissions de les quals es derivin danys o perjudicis a la integritat o al funcionament del sistema públic de sanejament inferiors a 3.005,06 EUR.
- c) L'incompliment per part del transportista dels vehicles cisterna dels paràmetres de l'annex 2 d'aquest Reglament, sempre que aquest no causi danys o perjudicis al sistema de sanejament o quan aquests danys no superin els 3.005,06 EUR.
- d) La realització d'obres o activitats que afectin el sistema de sanejament o el seu perímetre de protecció sense gaudir de la preceptiva autorització, sempre que no causin danys o perjudicis a les instal·lacions.
- e) La realització d'obres sense gaudir de l'autorització d'abocament d'aigües provinents de l'esgotament del nivell freàtic regulada a l'article 38.
- f) L'abocament al sistema en els supòsits en què estigui establerta la submissió a règim de declaració responsable efectuat sense comptar amb la declaració responsable corresponent.
- g) La desobediència dels requeriments de l'administració amb relació a l'adequació d'abocaments o instal·lacions a les condicions reglamentàries, i també amb la remissió de dades i informacions sobre les característiques de l'efluent o les instal·lacions de tractament.
- h) La manca de comunicació dels canvis de titularitat de les instal·lacions.
- i) L'ocultació o el falsejament en les dades, manifestacions o documents que s'incorporin a la declaració responsable o l'acompanyin.
- j) L'incompliment de qualsevol obligació o prohibició establertes en el present Reglament o altra legislació aplicable o l'omissió dels actes a què obliguen, sempre que no estiguin considerats com a infracció greu o molt greu.

#### Article 76.- Infraccions greus.

Són infraccions greus:

- a) Els abocaments prohibits pel Reglament aplicable al sistema de sanejament.
- b) L'abocament al sistema efectuat sense comptar amb l'autorització d'abocament o la corresponent acreditació per al cas dels transportistes.
- c) L'incompliment de les condicions establertes en l'autorització, sempre que causi danys o perjudicis a la integritat o al funcionament del sistema públic de sanejament superiors a 3.005,06 EUR i fins a 15.025,30 EUR.
- d) L'incompliment per part del transportista dels vehicles cisterna dels paràmetres de l'annex 2 d'aquest Reglament, sempre que causi danys o perjudicis a la integritat o al funcionament del sistema públic de sanejament superiors a 3.005,06 EUR i fins a 15.025,30 EUR.
- e) Les accions i les omissions de les quals derivin danys o perjudicis a la integritat o al funcionament del sistema públic de sanejament superiors a 3.005,06 EUR i fins a 15.025,30 EUR.
- f) L'obstaculització de la funció inspectora de l'administració determinant per a l'atorgament de l'autorització o de l'acreditació corresponent dels transportistes, o ocultació o falsejament de dades dels fulls d'entrada a les EDAR metropolitanas.
- g) L'ocultació o el falsejament en les dades, les manifestacions o els documents determinants per a l'atorgament de l'autorització.

Dilluns, 9 de febrer de 2015

h) La manca de comunicació de les situacions de perill o emergència o l'incompliment de les prescripcions o les ordres de l'administració derivades de situacions d'emergència.

i) La comissió de dues infraccions lleus en el termini de dos anys, sempre que s'hagi declarat així per resolució ferma.

j) Els abocaments sense autorització al sistema públic de sanejament mitjançant vehicles cisterna.

k) La utilització de productes no biodegradables per les activitats industrials que aboquin aigües residuals procedents d'inodors portàtils.

l) Els abocaments per part del transportista de vehicles cisterna d'aigües residuals que incompleixin el que s'estableix a l'annex 1 o 2 d'aquest Reglament.

m) L'incompliment pels contractistes de les condicions establertes a l'acreditació per a la prestació del servei d'abocament mitjançant vehicles cisterna.

Article 77.- Infraccions molt greus.

Són infraccions molt greus:

a) La comissió de qualsevol conducta tipificada per l'article anterior si causa danys o perjudicis a la integritat o al funcionament del sistema públic de sanejament superiors a 15.025,30 EUR.

b) L'incompliment de les ordres de suspensió d'abocaments no autoritzats o abusius.

c) La comissió de dues infraccions greus en el termini de dos anys, sempre que s'hagi declarat així per resolució ferma.

Article 78.- Sancions.

1.- Les infraccions tipificades per aquest Reglament poden ser sancionades amb les multes següents:

- Infraccions lleus: multa de fins a 6.010,12 EUR.
- Infraccions greus: multa d'entre 6.010,13 EUR i 30.050,61 EUR.
- Infraccions molt greus: multa d'entre 30.050,62 EUR i 150.253,03 EUR.

L'escala establerta en el paràgraf anterior s'entendrà automàticament substituïda per la modificació de quanties que es produeixi en la legislació sectorial corresponent.

Article 79.- Graduació de les sancions.

79.1.- Les sancions s'han de graduar d'acord amb la gravetat del fet constitutiu de la infracció, considerant els danys i els perjudicis produïts, el risc objectiu causat als béns o a les persones, la rellevància externa de la conducta infractora, l'existència d'intencionalitat o la reincidència entesa com la comissió en el termini d'un any de més d'una infracció de la mateixa naturalesa quan hagi estat declarat així en una resolució expressa.

79.2.- En cap cas la imposició d'una sanció no pot ésser més beneficiosa per al responsable que el compliment de les normes infringides d'acord amb el que s'estableix a l'article 131.2 de la Llei 30/1992, de 26 de novembre de règim jurídic de les administracions públiques i del procediment administratiu comú.

79.3.- Tanmateix, les sancions pecuniàries que s'imposin poden portar aparellada qualsevol de les mesures previstes a l'article 82 d'aquest Reglament, en funció de la gravetat de la infracció.

79.4.- La imposició de les sancions és independent de l'obligació exigible en qualsevol moment de reparar els danys i perjudicis causats a la integritat i al funcionament del sistema.

Article 80.- Danys i perjudicis a les instal·lacions.

80.1.- La imposició de les sancions esmentades és compatible amb l'exigència a l'infractor de la reposició de la situació alterada al seu estat originari, així com amb la indemnització pels danys i perjudicis causats al sistema de sanejament. La reparació i reposició hauran d'executar-se per l'infractor a càrrec seu i dins el termini que se li assenyali.

80.2.- Si l'infractor no ha executat en el termini assenyalat les obres que se li ordenen, l'AMB les durà a terme de forma subsidiària i a càrrec de l'infractor.

Dilluns, 9 de febrer de 2015

80.3.- La determinació dels perjudicis causats al funcionament del sistema de sanejament, bé per descàrrega accidental, per conducta infractora o per superació dels límits, es realitzarà en atenció a la superació dels paràmetres previstos en el present Reglament d'acord amb el valor atorgat a cada un d'ells en l'annex 8. A aquest resultat s'aplicarà el factor de correcció determinat pel cabal abocat que consta en l'esmentat annex.

Article 81.- Mesures cautelars en cas d'infracció.

81.1.- Sense perjudici de la imposició de les sancions que correspongui, un cop detectades activitats contràries a les determinacions d'aquest Reglament i en el si del corresponent procediment, es poden adoptar les mesures següents:

a) Ordenar la suspensió provisional dels treballs d'execució d'obres o instal·lacions que contradiguin les disposicions d'aquest Reglament o siguin indegudament realitzats.

b) Requerir a l'usuari perquè, dins el termini que se li assenyali, introdueixi les mesures tècniques necessàries que garanteixin el compliment de les prescripcions d'aquest Reglament i, si escau, prèvia redacció del projecte corresponent, presenti la sol·licitud d'autorització ajustada als termes d'aquest Reglament.

c) Ordenar a l'usuari que en el termini que se li fixi introdueixi en les obres o instal·lacions realitzades les rectificacions precises per ajustar-les a les condicions de l'autorització o a les disposicions d'aquest Reglament.

d) Ordenar a l'usuari que, en el termini que s'indiqui, procedeixi a la reparació i reposició de les obres i instal·lacions al seu estat anterior i a la demolició d'allò que fos indegudament construït o instal·lat.

e) Impedir els usos indeguts de les instal·lacions per als quals no s'ha obtingut autorització o que no s'ajusten a les condicions d'aquesta o a les disposicions del present Reglament.

f) Ordenar la clausura o precintament de les instal·lacions d'abocament en el cas que no sigui possible tècnicament o econòmicament evitar el dany mitjançant les mesures correctores oportunes.

g) Suspendre l'autorització de connexió.

81.2.- Les mesures esmentades en els paràgrafs anteriors poden ser adoptades, amb caràcter de cautelars i a reserva de la resolució definitiva que s'adopti, simultàniament a la incoació del procediment sancionador, en qualsevol moment de la seva instrucció, i mantenir-se mentre continua.

Article 82.- Mesures complementàries i accessòries.

Així mateix, les mesures complementàries contemplades en aquest capítol poden anar aparellades a la multa que s'imposi en la resolució de l'expedient sancionador. En aquest cas, l'AMB en donarà compte a l'ajuntament i a l'administració ambiental, si escau, per tal que adoptin al seu torn les mesures adients.

Article 83.- Multes coercitives.

83.1.- Independentment de les sancions que corresponguin, per a l'execució forçosa de les mesures cautelars que s'ordenin durant la instrucció de l'expedient sancionador o de les mesures aparellades a la sanció que preveu l'article 81 d'aquest Reglament, es poden imposar multes coercitives. Aquestes multes es poden reiterar si transcorren els terminis assenyalats en els requeriments corresponents fins que l'obligat compleixi el que s'hi ha disposat.

83.2.- L'import de les multes coercitives no pot excedir el deu per cent de la quantia de la multa mínima que correspon aplicar a la infracció presumpta.

83.3.- És requisit preceptiu i previ a la imposició de multes coercitives el requeriment a l'obligat, amb la determinació del termini per a l'execució voluntària de l'ordre, que es fixarà en funció de les circumstàncies específiques de cada cas o situació.

Article 84.- Responsables.

84.1.- Són responsables de les infraccions tipificades en aquest Reglament tots aquells que han participat en la comissió del fet infractor per qualsevol títol, tant si es tracta de persones físiques com de persones jurídiques.

84.2.- Quan l'incompliment de l'establert en aquest Reglament correspongui a diverses persones conjuntament, respondran de forma solidària de les infraccions que, si és el cas, es cometin i de les sancions que s'imposin, de



Dilluns, 9 de febrer de 2015

---

conformitat amb el que s'estableix a l'article 130.3 de la Llei 30/1992, de 26 de novembre, de règim jurídic de les administracions públiques i del procediment administratiu comú.

84.3.- La responsabilitat serà solidària, en tot cas, quan siguin diversos els responsables i no es pugui determinar el grau de participació de cadascú en la realització de la infracció.

Article 85.- Responsabilitat penal.

En qualsevol moment de l'expedient sancionador en què s'apreciï la possible qualificació dels fets com a presumptament constitutius de delictes o de falta, el gerent de l'AMB passarà el tant de culpa al Ministeri Fiscal.

Article 86.- Prescripcions.

86.1.- Les infraccions i les sancions prescriuen en els terminis i les condicions que estableix la Llei 26/2010, del 3 d'agost, de règim jurídic i de procediment de les administracions públiques de Catalunya.

86.2.- D'acord amb la remissió que es fa en el paràgraf anterior, les infraccions molt greus prescriuen al cap de tres anys, les greus al cap de dos anys i les lleus al cap de sis mesos; les sancions imposades per faltes molt greus prescriuen al cap de tres anys, les imposades per faltes greus al cap de dos anys i les imposades per faltes lleus al cap d'un any.

Article 87.- Procediment sancionador.

El procediment administratiu sancionador s'ha de tramitar d'acord amb el que estableix la legislació sectorial aplicable i, en defecte d'aquesta, seguint les normes contingudes al títol VIII de la Llei 26/2010, del 3 d'agost, de règim jurídic i de procediment de les administracions públiques de Catalunya, al Decret 278/1993, de 9 de novembre, i supletòriament al Reial decret 1398/1993, de 4 d'agost.

Article 88.- Competències.

Correspon al gerent de l'AMB la incoació de procediments sancionadors i l'adopció de mesures cautelars. La resolució d'expedients sancionadors i la imposició de multes i de mesures aparellades a les sancions és competència del president de l'AMB d'acord amb el text refós de la legislació en matèria d'aigua a Catalunya, la qual pot delegar en el càrrec o òrgan de l'AMB que tingui per convenient.

Article 89.- Recursos.

89.1.- Les resolucions que s'adoptin en l'exercici de les funcions contemplades a l'article anterior posen fi a la via administrativa i els interessats hi poden interposar recurs de reposició potestatiu en contra en el termini d'un mes davant el mateix òrgan que els hagi dictat, a comptar a partir de l'endemà de la notificació. Tanmateix, i sense necessitat del recurs previ de reposició, en el termini de dos mesos a comptar des del dia següent al de rebre la notificació de la resolució, els interessats poden interposar recurs contenciós administratiu davant la jurisdicció corresponent.

89.2.- En qualsevol cas, les persones o entitats afectades per les resolucions adoptades poden interposar qualsevol altre recurs o exercir aquelles altres accions que considerin més oportunes en defensa de llurs interessos.

DISPOSICIÓ TRANSITÒRIA.

L'obligació de disposar de la certificació de qualitat ambiental ISO 14001 o equivalent establerta a l'article 43 del present Reglament serà exigible a l'any de l'entrada en vigor del present Reglament.

DISPOSICIÓ DEROGATÒRIA.

Queda derogat el Reglament Metropolità d'Abocament d'Aigües Residuals, aprovat definitivament pel Ple del Consell Metropolità de l'Entitat Metropolitana de Serveis Hidràulics i Tractament de Residus del 5 de maig de 2011 i publicat en el *Butlletí Oficial de la Província de Barcelona* de 8 de juny de 2011.

DISPOSICIÓ FINAL.

Aquest Reglament Metropolità entrarà en vigor l'endemà de la seva publicació en el *Butlletí Oficial de la Província de Barcelona*.

Dilluns, 9 de febrer de 2015

## ANNEX 1. SUBSTÀNCIES PROHIBIDES.

a) Matèries sòlides o viscoses en quantitats o grandàries tals que, per si soles o per integració amb unes altres, produeixin obstruccions o sediments que impedeixin el correcte funcionament del sistema o dificultin els treballs de la seva conservació o manteniment.

b) Dissolvents o líquids orgànics immiscibles en aigua, combustibles o inflamables.

c) Olis i greixos flotants.

d) Substàncies sòlides potencialment perilloses.

e) Gasos o vapors combustibles inflamables, explosius o tòxics o procedents de motors d'explosió.

f) Matèries que, per raons de la seva naturalesa, propietats i quantitats, per si mateixes o per integració amb unes altres, originin o puguin originar:

1. Qualsevol tipus de molèstia pública.

2. La formació de barreges inflamables o explosives amb l'aire.

3. La creació d'atmosferes molestes, insalubres, tòxiques o perilloses que impedeixin o dificultin el treball del personal encarregat de la inspecció, neteja, manteniment o funcionament del sistema públic de sanejament.

g) Matèries que, per si mateixes o a conseqüència de processos o reaccions que tinguin lloc dintre de la xarxa, tinguin o adquireixin qualsevol propietat corrosiva capaç de fer mal o deteriorar els materials del sistema públic de sanejament o perjudicar el personal encarregat de la neteja i conservació.

h) Residus sòlids triturats procedents de la instal·lació de trituradors domèstics que evacuin els productes a la xarxa de sanejament.

i) Residus de naturalesa radioactiva.

j) Residus industrials o comercials que, per les seves concentracions o característiques tòxiques o perilloses, requereixin un tractament específic i/o control periòdic dels seus efectes nocius potencials.

k) Els que per si mateixos o a conseqüència de transformacions químiques o biològiques que es puguin produir a la xarxa de sanejament donin lloc a concentracions de gasos nocius en l'atmosfera de la xarxa de clavegueram superiors als límits següents:

- Diòxid de carboni	15.000 parts per milió
- Diòxid de sofre	5 parts per milió
- Monòxid de carboni	25 parts per milió
- Clor	1 part per milió
- Sulfhídric	10 parts per milió
- Cianhídric	4,5 parts per milió

l) Residus sanitaris definits en el Decret 27/1999, de 9 de febrer, de la gestió dels residus sanitaris.

m) Residus procedents de sistemes de pretractament o de tractament d'aigües residuals, siguin quines siguin les seves característiques.

n) Residus d'origen pecuari.

o) Tots els residus procedents del sector carni amb material especificat de risc. Tant els escorxadors com els establiments d'elaboració de productes carnis s'ajustaran a la normativa europea<sup>1</sup>.

<sup>1</sup> Reglament 1774/2002 del Parlament Europeu pel qual s'estableixen les normes sanitàries aplicables als subproductes animals no destinats al consum humà; Reglament 808/2003, que modifica l'anterior i altres disposicions derivades.

Dilluns, 9 de febrer de 2015

### ANNEX 2. LÍMITS D'ABOCAMENT.

Les limitacions d'aquest annex s'han establert en atenció a:

- a) La capacitat i utilització del sistema públic de sanejament.
- b) La fixació de límits d'abocament per als sistemes segons la Directiva 91/271/CEE.
- c) La Directiva 2000/60/CE del Parlament Europeu i del Consell, de 23 d'octubre de 2000, per la qual s'estableix un marc comunitari d'actuació en l'àmbit de la política d'aigües, i les seves directives de desenvolupament, en especial, la Directiva 2008/105/CE, del Parlament Europeu i del Consell, de 16 de desembre de 2000, relativa a les normes de qualitat ambiental en l'àmbit de la política d'aigües, i el Reial decret 60/2011, de 21 de gener, sobre les normes de qualitat ambiental en l'àmbit de la política d'aigües.
- d) El Reglament dels Serveis Públics de Sanejament, de l'Agència Catalana de l'Aigua, aprovat el 13 de juny de 2003 i publicat en el Diari Oficial de la Generalitat de Catalunya núm. 3894, de 29 de juny de 2003.
- e) La protecció del medi receptor.

Bloc 1: Paràmetres tractables a les EDAR i paràmetres amb impacte poc significatiu sobre els objectius de qualitat del medi receptor:

Paràmetres	Valor límit	Unitats	
T (°C)	40	°C	
pH (interval)	6-10	pH	
MES (matèries en suspensió)	750	mg/l	
DQO (no decantada)	1.500	mg/l	O <sub>2</sub>
TOC (carboni orgànic total)	450	mg/l	C
Olis i greixos	250	mg/l	
Clorurs	2.500	mg/l	Cl <sup>-</sup>
Conductivitat (a 25 C)	6.000	µS/cm	
Sulfats	1.000	mg/l	SO <sub>4</sub> <sup>2-</sup>
Sulfurs totals	1	mg/l	S <sup>2-</sup>
Fòsfor total	50	mg/l	P
Nitrats	100	mg/l	NO <sub>3</sub> <sup>-</sup>
Amoni	60	mg/l	NH <sub>4</sub> <sup>+</sup>
Nitrogen orgànic i amoniacal (1)	90	mg/l	N

Bloc 2: Paràmetres contaminants difícilment tractables a les EDAR i paràmetres amb un impacte significatiu sobre els objectius de qualitat del medi receptor i els usos potencials de les aigües depurades:

Paràmetres	Valor límit	Unitats	
Fluorurs	12	mg/l	F <sup>-</sup>
Cianurs totals	1	mg/l	CN <sup>-</sup>
Índex de fenols	2	mg/l	C <sub>6</sub> H <sub>5</sub> OH
Tensioactius aniònics (3)	6	mg/l	LSS (3)
Alumini	20	mg/l	Al
Antimoni	1	mg/l	Sb
Arsènic	1	mg/l	As
Bari	10	mg/l	Ba
Bor	3	mg/l	B
Cadmi	0,5	mg/l	Cd
Coure (2)	3	mg/l	Cu
Crom hexavalent	0,5	mg/l	Cr (VI)
Crom total (2)	3	mg/l	Cr
Estany	5	mg/l	Sn
Ferro	10	mg/l	Fe
Manganès	2	mg/l	Mn
Mercuri	0,1	mg/l	Hg
Molibdè	1	mg/l	Mo
Níquel (2)	5	mg/l	Ni

Dilluns, 9 de febrer de 2015

Paràmetres	Valor límit	Unitats	
Plom	1	mg/l	Pb
Seleni	0,5	mg/l	Se
Zinc (2)	8	mg/l	Zn
MI (matèries inhibidores)	25	Equitox	
Hidrocarburs	15	mg/l	
BTEX	5	mg/l	(4)
AOX (Halogenats orgànics absorbibles)	2	mg/l	Cl
Cloroform	1	mg/l	Cl <sub>3</sub> CH
1,2-dicloroetà	0,4	mg/l	Cl <sub>2</sub> C <sub>2</sub> H <sub>4</sub>
Tricloroetilè	0,4	mg/l	Cl <sub>3</sub> C <sub>2</sub> H
Tetracloroetilè	0,4	mg/l	Cl <sub>4</sub> C <sub>2</sub>
Triclorobenzè	0,2	mg/l	Cl <sub>3</sub> C <sub>6</sub> H <sub>3</sub>
Tetraclorur de carboni	1	mg/l	Cl <sub>4</sub> C
HAP (hidrocarburs aromàtics policíclics)	0,20	mg/l	(5)
Plaguicides totals	0,10	mg/l	(5)
Triazines totals	0,30	mg/l	(5)
Nonilfenol	1	mg/l	NP
Tributilestany	0,10	mg/l	Bu <sub>3</sub> Sn <sup>+</sup>

1. Nitrogen amoniacal + orgànic determinat d'acord amb el mètode de Kjeldhal.

2. En els sistemes de Gavà-Viladecans (I) i de Sant Feliu de Llobregat (VI), per a aquests paràmetres, s'aplicaran els límits següents:

Coure	1	mg/l	Cu
Crom total	1	mg/l	Cr
Zinc	4	mg/l	Zn
Níquel	2	mg/l	Ni

3. Substàncies actives al blau de metilè expressades com a lauril sulfat sòdic (LSS).

4. Suma de benzè, toluè, etilbenzè i xilens.

5. Suma d'aquells compostos del grup contemplats al RD 60/2011 susceptibles d'estar a l'abocament.

Qualsevol compost inclòs a la legislació indicada a l'inici d'aquest annex, encara que no figuri a la present taula, podrà ser objecte de limitació d'abocament.

Nota addicional.

Tots els metalls fan referència al Metall Total: mostra no filtrada i sotmesa a una digestió àcida.

### ANNEX 3. RELACIÓ DE MUNICIPIS CONNECTATS ALS DIFERENTS SISTEMES DE SANEJAMENT.

#### SISTEMA 1.

EDAR de Begues.

Begues.

EDAR de Gavà - Viladecans.

Castelldefels.

Gavà.

Sant Boi de Llobregat (parcial).

Sant Climent de Llobregat.

Viladecans.

\* Al sistema de col·lectors tributari de l'EDAR de Gavà-Viladecans aboquen alguns usuaris ubicats fora de l'àmbit metropolità, concretament del barri de Les Botigues de Sitges, del terme municipal de Sitges.

Dilluns, 9 de febrer de 2015

---

### SISTEMA 2.

EDAR de Sant Adrià de Besòs.  
Badalona.  
Barcelona (parcial).  
Montcada i Reixac (parcial).  
Montgat.  
Sant Adrià de Besòs.  
Santa Coloma de Gramenet.  
Tiana.

### SISTEMA 3.

EDAR del Prat de Llobregat.  
Barcelona (parcial).  
Cornellà de Llobregat.  
El Prat de Llobregat.  
Esplugues de Llobregat.  
L'Hospitalet de Llobregat.  
Sant Boi de Llobregat (majoritari).  
Sant Joan Despí.  
Sant Just Desvern (parcial).  
Santa Coloma de Cervelló.

### SISTEMA 4.

EDAR de Montcada i Reixac.  
Badia del Vallès.  
Barberà del Vallès.  
Cerdanyola del Vallès.  
Montcada i Reixac (majoritari).  
Ripollet.  
Sant Cugat del Vallès (majoritari).

\* En el municipi de Sant Cugat hi ha una part que aboca a l'EDAR de Rubí (barri de Mirasol).

### SISTEMA 5.

EDAR de Vallvidrera.  
Barcelona (parcial).  
Sant Cugat (parcial).

EDAR de Sant Feliu de Llobregat.  
Castellbisbal.  
El Papiol.  
Molins de Rei.  
Pallejà.  
Sant Andreu de la Barca.  
Sant Cugat del Vallès (parcial).  
Sant Feliu de Llobregat.  
Sant Just Desvern (parcial).  
Sant Vicenç dels Horts.  
Torrelles de Llobregat.  
Cervelló.  
Corbera de Llobregat.  
La Palma de Cervelló.  
Vallirana.

\* Al sistema de col·lectors tributari de l'EDAR de Sant Feliu de Llobregat aboquen alguns usuaris ubicats fora de l'àmbit metropolità, en els termes municipals de Rubí, Martorell i Castellví de Rosanes (barri de Can Sunyer).

Dilluns, 9 de febrer de 2015

ANNEX 4. ALTRES ACTIVITATS OBLIGADES A OBTENIR L'AUTORITZACIÓ D'ABOCAMENT.

CCAE-09	Activitat*
0141	Explotació de bestiar boví per a la producció de llet
0142	Explotació de bestiar boví (excepte per a la producció de llet) i búfals
0143	Explotació de cavalls i altres equins
0145	Explotació de bestiar oví i cabrum
0146	Explotació de bestiar porcí
0147	Avicultura
0149	Altres explotacions de bestiar
0150	Producció agrícola combinada amb la producció ramadera
0161	Activitats de suport a l'agricultura
0162	Activitats de suport a la ramaderia
0321	Aqüicultura marina
0322	Aqüicultura en aigua dolça
4520	Manteniment i reparació de vehicles de motor
4730	Comerç al detall de combustibles per a l'automoció en establiments especialitzats
5210	Dipòsit i emmagatzematge (en cas de productes líquids o sòlids en sitges, tancs en què s'efectuïn tasques de manipulació, transvasament o envasat)
5224	Manipulació de mercaderies (en cas de productes líquids o sòlids susceptibles d'abocament a la xarxa de sanejament)
7211	Recerca i desenvolupament en biotecnologia
7219	Altres tipus de recerca i desenvolupament en ciències naturals i tècniques
7120	Anàlisis i assajos tècnics
7420	Activitats de fotografia, excepte establiments amb superfície útil d'exposició i venda al públic inferior o igual a 750 metres quadrats i els de fotografia digital en general
8610	Activitats hospitalàries
9601	Rentatge i neteja de peces tèxtils i de pell, excepte establiments amb superfície útil d'exposició i venda al públic inferior o igual a 750 metres quadrats
9603	Pompes fúnebres i activitats que s'hi relacionen, excepte establiments amb superfície útil inferior o igual a 750 metres quadrats

\* Les activitats (usuaris no domèstics) que aboquin a la xarxa de clavegueram exclusivament aigües residuals sanitàries no són objecte de prèvia autorització.

ANNEX 5. MÈTODES ANALÍTICS.

Per poder realitzar una correcta comparació entre els resultats de diferents Laboratoris, i donat que les aigües residuals presenten sovint matrius complexes, cal fixar pautes sobre el tractament de la mostra a fi de millorar la reproductibilitat.

Els mètodes d'anàlisi utilitzats s'han de basar en normes reconegudes internacionalment i i complir amb els requisits especificats a les observacions d'aquest annex. Així mateix, han d'estar documentats i validats, per cada laboratori dins de l'interval de treball adequat, de conformitat amb la norma ISO/IEC-17025 o equivalent de manera que:

- El límit de quantificació sigui inferior al 30 % del Valor límit de l'annex 2.
- La incertesa de la mesura, estimada al nivell del Valor límit de l'annex 2, sigui igual o inferior a l'especificada a la taula següent amb un nivell de confiança aproximat del 95 % (k = 2). En qualsevol cas, ha de ser la menor possible en funció de les característiques de la mostra i de l'assaig.

La documentació del mètode i registres primaris d'anàlisi han d'estar a disposició de l'administració.

El laboratori és responsable de la correcta conservació de la mostra des del moment de rebre-la, de procedir a l'anàlisi dins dels terminis que garanteixen les mínimes alteracions de la mostra i/o procedir a la seva conservació segons els criteris definits a la norma UNE-EN-ISO 5667-3, dins d'aquests terminis.

A les observacions d'aquest annex es fixen les principals condicions per a l'anàlisi i sobre el temps màxim recomanat per a la determinació. En cas de no poder complir amb aquests terminis, s'ha de fer constar a l'informe d'anàlisi. En determinats casos i en funció de les característiques de la mostra, a l'informe d'anàlisi, es farà constar si aquests canvis afecten significativament o no al resultat.

Donat que les aigües residuals presenten sovint matrius complexes, s'han fixat unes pautes sobre el tractament de la mostra necessari a fi de millorar la reproductibilitat.

PARÀMETRE	Envàs i volum mínim de mostra (1) (2)	Incertesa màxima en el Valor límit	OBSERVACIONS
Temperatura	-	0,5 C	
pH	Plàstic	0,5 unitats de pH	Electrometria (abans de 24 hores)
Conductivitat (a 25 C)	Plàstic o vidre	5 %	Conductivimetria (abans de 24 hores)
Matèries en suspensió (MES)	Plàstic o vidre	15 %	Filtració en fibra de vidre (abans de 48 hores) i assecat a 105 C
Clorurs	Plàstic	20 %	



## Butlletí Oficial de la Província de Barcelona

Dilluns, 9 de febrer de 2015

PARÀMETRE	Envàs i volum mínim de mostra (1) (2)	Incertesa màxima en el Valor límit	OBSERVACIONS
DQO (no decantada)	Plàstic o vidre	15 %	Sobre mostra homogeneïtzada mètode d'oxidació mitjançant dicromat potàssic adaptat al rang de mesura, prèvia eliminació d'interferències, especialment els clorurs.
TOC	Plàstic o vidre	20 %	Sobre mostra decantada Combustió-IR
Matèries inhibidores	Plàstic o vidre		Sobre la mostra decantada Analitzar o congelar abans de 48 hores. Assaig d'acord a EN-ISO 11348 a 15 minuts. Si es fa ajust de pH a la mostra, cal fer constar el pH final. 1equitox = 100/EC50 %
Olis i greixos	Vidre, 250 ml ple del tot	25 %	Material extraïble amb n-hexà a pH < 2. Mètode gravimètric
Hidrocarburs	Vidre, 250 ml ple del tot	25 %	Material extraïble amb n-hexà no absorbible en sílice gel.
Nitrogen orgànic i amoniacal	Plàstic o vidre	20 %	Sobre mostra no decantada Mètode Kjeldhal o equivalent
Amoni	Plàstic	20 %	Eliminació d'interferències per destil·lació i titració
Nitrats	Plàstic	20 %	
Fòsfor total	Plàstic		Sobre mostra no decantada
Índex de fenols	Plàstic o vidre	20 %	Destil·lació prèvia i fotometria
Tensioactius aniónics	Plàstic o vidre	30 %	Extracció i fotometria
Cianurs totals	Plàstic o vidre	25 %	Digestió àcida i fotometria
Sulfurs totals	Plàstic o vidre	30 %	Mostra sense decantar ni filtrar, conservada amb acetat de Zn (in situ abans de 24 hores)
Sulfats	Plàstic	20 %	
BTEX	Vidre 250 ml ple del tot	30 %	Compostos orgànics volàtils: Suma de Benzè, Toluè, Etilbenzè i Xilens (3)
Dissolvents organoclorats	Vidre 250 ml ple del tot	30 %	(3) (4)
AOX	Vidre	30 %	Organohalogenats adsorbibles: adsorció-piròlisi-coulombimetria
Alumini	Plàstic	20 %	Metall total
Antimoni	Plàstic	20 %	Metall total
Arsènic	Plàstic	25 %	Metall total
Bari	Plàstic	20 %	Metall total
Bor	Plàstic	20 %	Metall total
Cadmi	Plàstic	25 %	Metall total
Courea	Plàstic	20 %	Metall total
Crom total	Plàstic	20 %	Metall total
Crom VI	Plàstic	25 %	Metall total
Estany	Plàstic	25 %	Metall total
Ferro	Plàstic	20 %	Metall total
Manganès	Plàstic	20 %	Metall total
Mercuri	Plàstic	25 %	Metall total
Molibdè	Plàstic	20 %	Metall total
Níquel	Plàstic	20 %	Metall total
Plom	Plàstic	20 %	Metall total
Seleni	Plàstic	25 %	Metall total
Zinc	Plàstic	20 %	Metall total
Plaguicides	Vidre 1.000 ml ple del tot	35 %	Organoclorats i/o organosofrats susceptibles d'estar a l'abocament (3) (4)
HAP	Vidre 1.000 ml ple del tot	35 %	(3) (4)
Triazines totals	Vidre 1.000 ml ple del tot	35 %	(3) (4)
Tributilestany	Vidre 1.000 ml ple del tot	35 %	Cations de tributilestany (3)
Nonilfenols	Vidre 1.000 ml ple del tot	35 %	(3) (4)

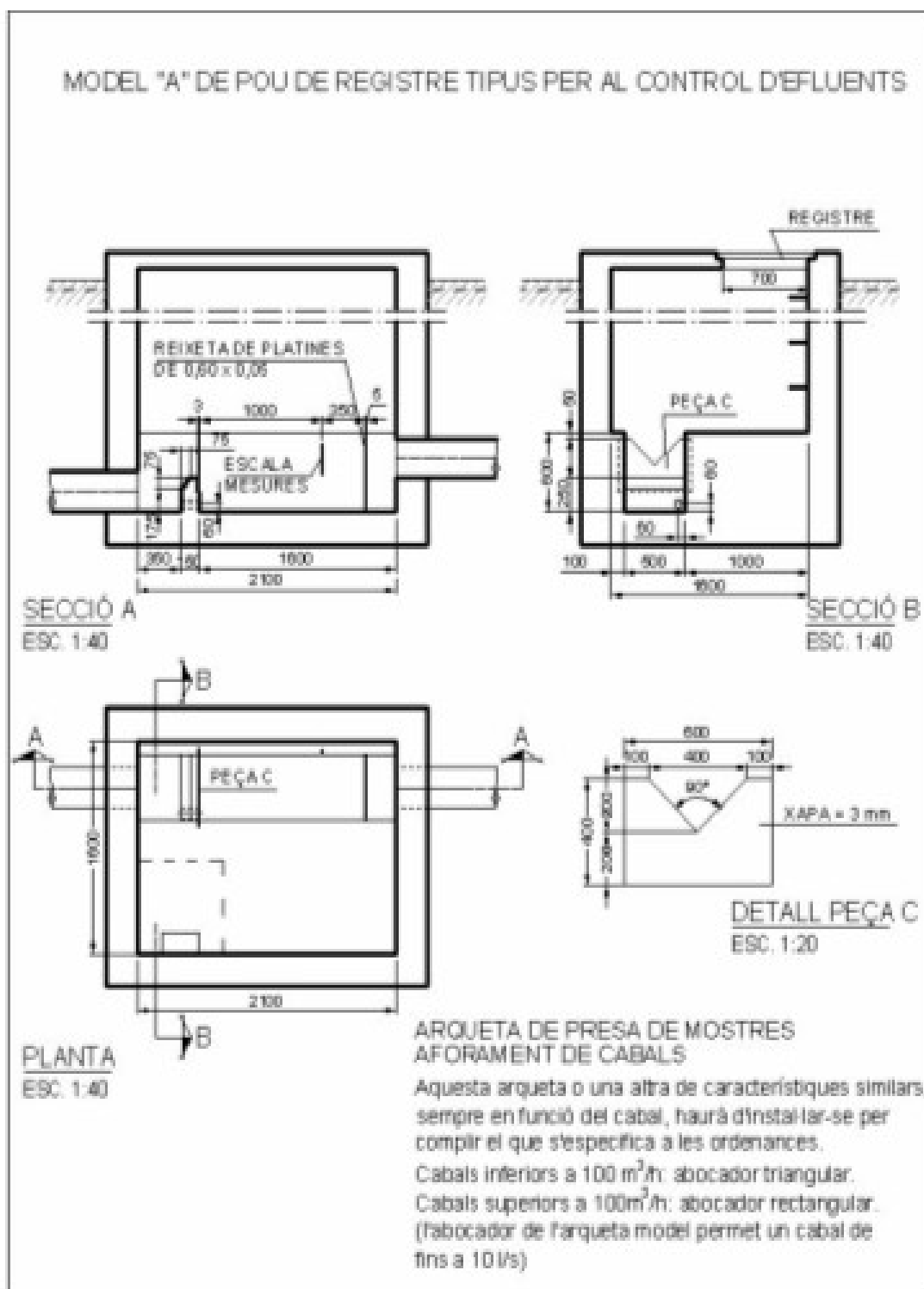
(1) En cas que la part inspectora consideri oportú i/o necessari procedir a l'addició de reactius preservants de la mostra s'ha d'informar a l'interessat i fer el mateix tractament per a la contradictòria i la diriment. Caldrà fer un blanc de camp.

(2) Queda a criteri del laboratori que fa l'anàlisi fixar el volum necessari de mostra tenint en compte que en aquells que s'indica un volum mínim ha de ser un recipient independent.

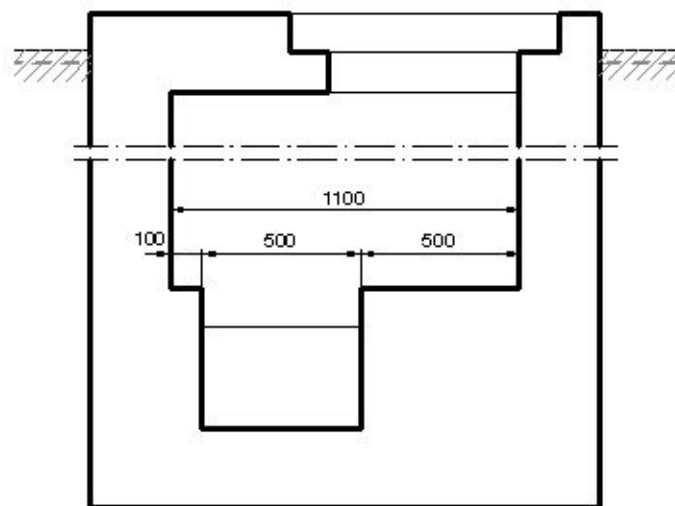
(3) En els sumatoris, els resultats inferiors al límit de quantificació es consideren zero.

(4) Els paràmetres que s'obtinguin per sumatori han de contemplar el conjunt de substàncies incloses a la Llista de Substàncies prioritàries o Substàncies preferents vigent.

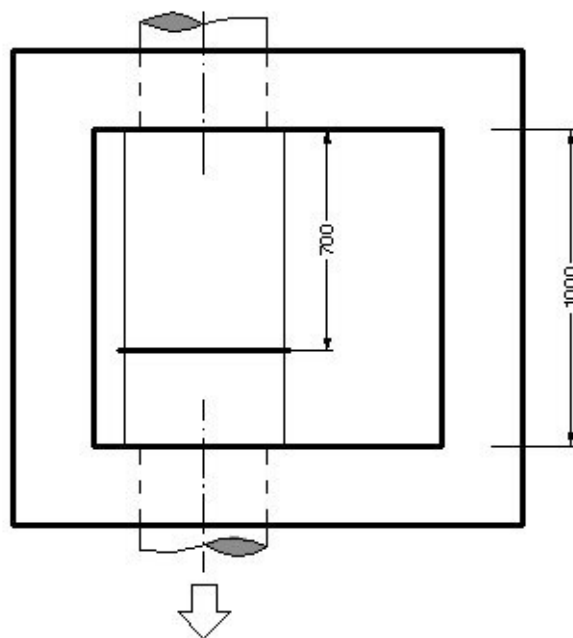
ANNEX 6. MODELS DE POUS DE REGISTRE TIPUS PER AL CONTROL D'EFLUENTS.



MODEL "B" DE POU DE REGISTRE TIPUS PER AL CONTROL D'EFLUENTS



SECCIÓ



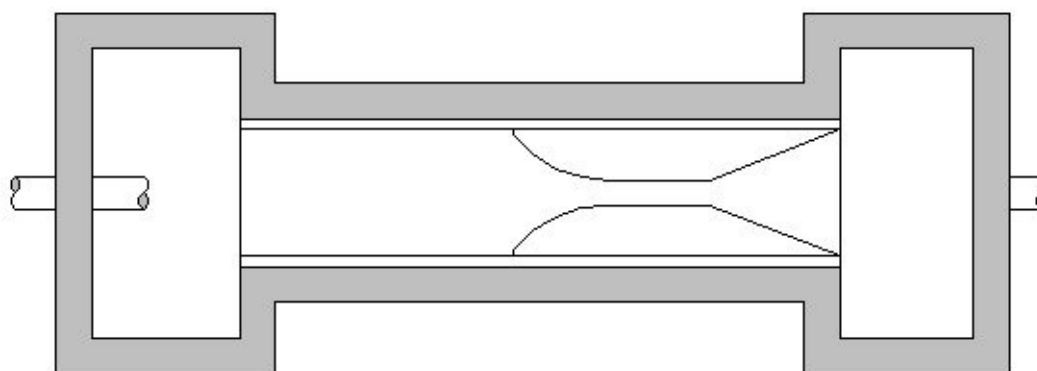
PLANTA  
ESC. 1:20

CANAL DE MESURA I ARQUETA DE PRESA DE MOSTRES

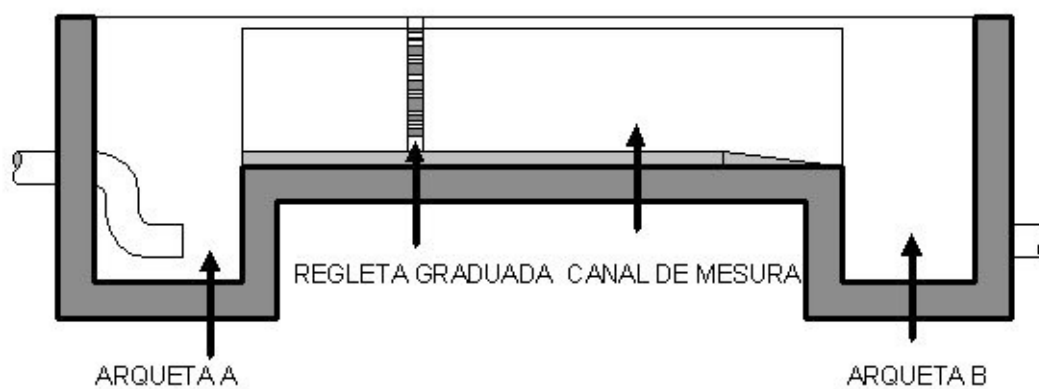
CANAL PARSCHALL

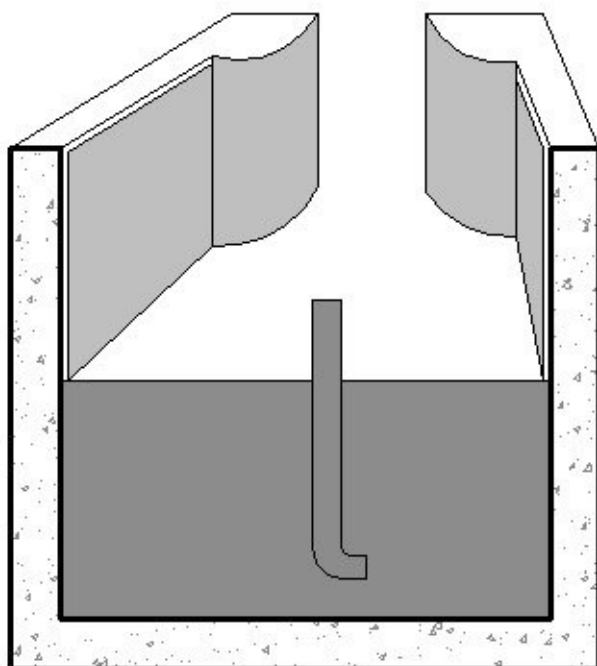
ESQUEMA DE MUNTATGE

PLANTA



SECCIÓ





VISTA D'UNA SECCIÓ DE L'ARQUETA A

### DESCRIPCIÓ DEL MUNTATGE

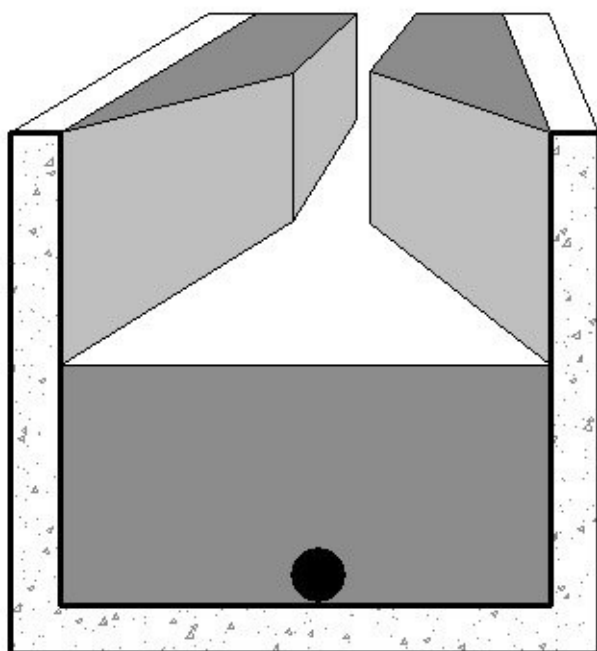
#### ARQUETA A

Serveix per amortir l'impuls de l'efluent.

En cas que l'efluent arribi en règim laminar al canal, no serà necessària l'arqueta A.

En cas que l'efluent arribi mitjançant una canonada de pendent considerable, aquesta haurà de quedar submergida dins l'arqueta.

L'amplada de l'arqueta serà com a mínim igual a l'amplada del canal.



VISTA D'UNA SECCIÓ DE L'ARQUETA B

#### ARQUETA B

Serveix per desguassar el canal i per prendre mostres.

Les mesures seran:

2.000 mm de llarg.  
1.500 mm d'ampla.

La profunditat serà en funció de la situació de la canonada de desguàs.

## ANNEX 7. NORMATIVA I INSTRUCCIONS DE SEGURETAT.

### 1.- OBJECTE.

La finalitat de la present instrucció és establir els criteris d'actuació a seguir per part del personal d'inspecció per tal de minimitzar els riscos d'accidents en el treball (accidents, circulació, exposició a contaminants, sobreesforços).

### 2.- INSPECCIÓ D'INDÚSTRIES.

#### 2.1.- Obertura d'arqueta o pou de registre:

2.1.1.- Requerir a l'empresa perquè obri l'arqueta. En cas que aquesta s'hi negui, fer-ho constar en l'acta i procedir segons els punts següents.

2.1.2.- Utilitzar els mitjans auxiliars disponibles (pota de cabra, palanca, etc.) per a l'obertura de la tapa de l'arqueta.

2.1.3.- Utilitzar els següents equips de protecció individual:

- Guants de protecció de cuir.
- Calçat de seguretat amb puntera reforçada.

2.1.4.- Si l'arqueta està situada a l'exterior de la fàbrica procedir d'acord amb el punt 4.1.

#### 2.2.- Presa de mostres i mesura de cabal:

2.2.1.- Utilitzar els mitjans auxiliars disponibles per agafar la mostra, sense accedir a l'interior de l'arqueta.

2.2.2.- Quan no sigui possible prendre la mostra des de l'exterior de l'arqueta, si no hi ha garantia pel que fa a seguretat, s'aixecarà acta fent-hi constar el motiu de la no presa de mostres, així com de la necessitat d'adequar les instal·lacions per al desenvolupament correcte de les activitats regulades en el reglament vigent.

2.2.3.- Utilitzar els següents equips de protecció individual:

- Guants de protecció de làtex.
- Protecció buconasal: màscara.
- Protecció ocular: ulleres de seguretat.
- Calçat de seguretat.

2.2.4.- S'haurà de tenir en compte la seguretat interna de l'empresa, així com els equips de protecció individual addicionals que l'empresa recomani utilitzar en les diferents àrees.

### 3.- INSPECCIÓ DE CÀMERES DE CONNEXIÓ DE COL·LECTORS.

#### 3.1.- Senyalització de la zona de treball en via pública:

- Ubicar el vehicle de forma que protegeixi la boca d'entrada a la sala de connexió de col·lectors o arqueta en el sentit de la circulació.
- Instal·lar els gira-fars al vehicle per incrementar la visibilitat.
- Utilitzar sempre senyalització addicional o elements d'abalisament.
- Utilitzar el següent equip: armilla reflectora.

#### 3.2.- Obertura de l'arqueta:

- Utilitzar els mitjans auxiliars disponibles per a l'obertura de la tapa de l'arqueta.
- Utilitzar els següents equips de protecció individual:

1. Guants de protecció de cuir.
2. Calçat de seguretat amb puntera reforçada.
3. Detector individual de gasos.



Dilluns, 9 de febrer de 2015

---

### 3.3.- Previ a l'entrada del col·lector o arqueta:

- Realitzar la mesura del nivell d'oxigen/atmosfera explosiva o perillosa.
- No accedir a la sala de connexió de col·lectors si l'atmosfera no és l'adequada. En cas d'haver d'accedir en les esmentades condicions, utilitzar equips de respiració autònoms o semiautònoms.
- Un dels inspectors ha de quedar a l'exterior com a salvaguarda en cas d'emergència i mantindrà comunicació visual o acústica contínua amb el treballador que estigui a l'interior del col·lector.
- Utilitzar el següent equip: mesurador d'oxigen, atmosfera explosiva o contaminant.
- Comprovar periòdicament que tots els equips de protecció individual estan en correcte estat (com, per exemple, els equips de respiració autònoma, detectors de gasos...) i realitzar-ne un manteniment periòdic.

### 3.4.- Entrada a la sala de connexió de col·lectors o arqueta:

- Sala o arqueta sense accés: utilitzar escales manuals en perfecte estat (sabates antilliscants i/o ganxos d'ancoratge, estabilitat i resistència adequades) per accedir a l'interior.
- S'utilitzaran cordes de seguretat (corda d'hissament o rescat) amb arnès, que haurà de tenir la longitud suficient per assegurar la mobilitat del treballador.
- Utilitzar granota impermeable per accedir a l'interior.
- Un dels inspectors s'ha de quedar a l'exterior com a salvaguarda en cas d'emergència i mantindrà comunicació visual o acústica.
- Utilitzar els següents equips:
  1. Calçat de seguretat MB amb sola antilliscant i puntera reforçada.
  2. Corda de seguretat i arnès.
  3. Protecció ocular amb ulleres de seguretat.
  4. Protecció respiratòria: màscara o equip autònom en funció de l'atmosfera existent.

### 3.5.- Presa de mostres:

- Utilitzar els mitjans auxiliars disponibles per prendre la mostra, procurar no accedir a l'interior de la cambra o arqueta.
- Utilitzar els següents equips de protecció individual:
  1. Guants de protecció de làtex.
  2. Protecció buconasal amb màscara.
  3. Protecció ocular amb ulleres de seguretat.

## 4.- INSPECCIÓ DE POUS DE REGISTRE DE XARXES DE SANEJAMENT.

### 4.1.- Senyalització de la zona de treball a la via pública:

- Ubicar el vehicle de forma que protegeixi la boca de l'entrada a la cambra o arqueta en el sentit de la circulació.
- Instal·lar els gira-fars en el vehicle per incrementar la visibilitat.
- Utilitzar sempre la senyalització addicional o elements d'abalisament.
- Utilitzar el següent equip de protecció individual: armilla reflectant.

### 4.2.- Obertura d'arqueta:

- Utilitzar els mitjans auxiliars disponibles per a l'obertura.
- Utilitzar els següents equips de protecció individual:
  1. Guants de protecció de cuir.
  2. Calçat de seguretat amb puntera reforçada i sola antilliscant.

Dilluns, 9 de febrer de 2015

## 4.3.- Presa de mostres:

- Utilitzar llanternes en cas d'il·luminació insuficient en l'interior del col·lector.

- Utilitzar els següents equips de protecció individual:

1. Guants de protecció de làtex.
2. Protecció buconasal amb màscara.
3. Protecció ocular amb ulleres de seguretat.

## 5.- INSPECCIÓ I MOSTREIG EN MEDI NATURAL.

### 5.1.- Senyalització de la zona de treball a la via pública:

- Ubicar el vehicle de forma que protegeixi els treballadors.
- Instal·lar els gira-fars al vehicle per incrementar la visibilitat.
- Utilitzar sempre senyalització addicional o elements d'abalisament.
- Utilitzar el següent equip de protecció individual: armilla reflectant.

### 5.2.- Presa de mostres:

- Utilitzar llanternes en cas d'il·luminació insuficient.

- Utilitzar els següents equips de protecció individual:

1. Guants de protecció de làtex.
2. Protecció buconasal amb màscara.
3. Protecció ocular amb ulleres de seguretat.

- En funció de les condicions climatològiques, preveure la utilització de roba d'abrigar.

## ANNEX 8. CÀLCUL DEL COST A L'EFECTE DE SANCIONS.

### CÀLCUL DEL COST A L'EFECTE DE SANCIONS DELS ABOCAMENTS A XARXA.

#### FÓRMULA APLICADA:

(res. analític - límit) × preu × factor × coef. de valoració de la contaminació = X

X = valoració econòmica en EUR.

Coefficient de valoració de la contaminació = pendent de la recta = 15.456

#### REDUCCIONS ESTABLERTES PER CABAL:

- Cabals superiors a 165 m<sup>3</sup>/dia: sense reducció.
- Cabals compresos entre 165 m<sup>3</sup>/dia i 16,6 m<sup>3</sup>/dia: reducció del 50 %.
- Cabals inferiors a 16,5 m<sup>3</sup>/dia: reducció del 75 %.

PARÀMETRES BLOC 1	LÍMIT	UNITATS	PREU	FACTOR
T (°C)	40	°C	0,0045	1
pH (interval)		pH		
MES (matèries en suspensió)	750	mg/l	0,00022	1
DQO	1.500	mg/l	0,00030	1
TOC	450	mg/l	0,00045	1
Olis i greixos	250	mg/l	0,00045	1
Clorurs	2.500	mg/l	0,00022	1
Conductivitat	6.000	µS/cm	0,000003	10
Sulfats	1.000	mg/l	0,00045	1
Sulfurs totals	1	mg/l	0,0045	12,5
Fòsfor total	50	mg/l	0,0045	1
Nitrats	100	mg/l	0,0045	1

## Butlletí Oficial de la Província de Barcelona

Dilluns, 9 de febrer de 2015

PARÀMETRES BLOC 1	LÍMIT	UNITATS	PREU	FACTOR
Amoni	60	mg/l	0,0045	1
Nitrogen orgànic i amoniacal	90	mg/l	0,0045	1

PARÀMETRES BLOC 2	LÍMIT	UNITATS	PREU	FACTOR
Cianurs totals	1	mg/l	0,0045	12,5
Índex de fenols	2	mg/l	0,0045	1,25
Fluorurs	12	mg/l	0,0045	1
Alumini	20	mg/l	0,0045	1
Antimoni	1	mg/l	0,0045	12,5
Arsènic	1	mg/l	0,0045	12,5
Bari	10	mg/l	0,0045	1,25
Bor	3	mg/l	0,0045	1,25
Cadmi	0,5	mg/l	0,0045	12,5
Coure	3	mg/l	0,0045	1,25
Crom hexavalent	0,5	mg/l	0,0045	12,5
Crom total	3	mg/l	0,0045	1,25
Estany	5	mg/l	0,0045	1,25
Ferro	10	mg/l	0,0045	1,25
Manganès	2	mg/l	0,0045	1,25
Mercuri	0,1	mg/l	0,0045	12,5
Molibdè	1	mg/l	0,0045	12,5
Níquel	5	mg/l	0,0045	1,25
Plom	1	mg/l	0,0045	12,5
Seleni	0,5	mg/l	0,0045	12,5
Zinc	8	mg/l	0,0045	1,25
MI (matèries inhibidores)	25	Equitox	0,0045	1
Nonilfenol	1	mg/l	0,0045	12,5
Tensioactius aniònics	6	mg/l	0,0045	1,25
Plaguicides totals	0,10	mg/l	0,0045	12,5
Hidrocarburs aromàtics policíclics	0,20	mg/l	0,0045	12,5
BTEX	5	mg/l	0,0045	1,25
Triazines totals	0,30	mg/l	0,0045	12,5
Hidrocarburs	15	mg/l	0,0045	1
AOX	2	mg/l	0,0045	1,25
Cloroform	1	mg/l	0,0045	12,5
1,2-dicloroetà	0,4	mg/l	0,0045	12,5
Tricloroetilè	0,4	mg/l	0,0045	12,5
Tetracloroetilè	0,4	mg/l	0,0045	12,5
Triclorobenzè	0,2	mg/l	0,0045	12,5
Tetraclorur de carboni	1	mg/l	0,0045	12,5
Tributilestany	0,10	mg/l	0,0045	12,5

PARÀMETRES PER ALS SISTEMES 1 I 5 *	LÍMIT	UNITATS	PREU	FACTOR
* La relació de municipis inclosos en aquests sistemes es descriu a l'annex 3 del present Reglament				
Coure	1	mg/l	0,0045	12,5
Crom total	1	mg/l	0,0045	12,5
Zinc	4	mg/l	0,0045	1,25
Níquel	2	mg/l	0,0045	1,25

### VALORACIÓ DEL pH.

- Interval de pH permès: entre 6 i 10 u°pH.
- Incompliments:
- Franja de pH compresos entre 6-3 i 10-13, es valoren amb 0,015 EUR per cada 0,10 u°pH d'incompliment.
- Franja de pH compresos entre 3-0 i entre 13-14, es valoraran amb 0,030 EUR per cada 0,10 u°pH d'incompliment.

Dilluns, 9 de febrer de 2015

VALORACIÓ EN AIGÜES SALINES.

En el cas de les aigües salines definides en l'article 2 d'aquest Reglament, la valoració es farà únicament per paràmetre de conductivitat, sempre que surti més favorable.

CÀLCUL DEL COST A L'EFFECTE DE SANCIONS DELS ABOCAMENTS DE VEHICLES CISTERNA.

FÓRMULA APLICADA:

(res. analític - límit) × preu × factor × coef. de valoració de la contaminació = X

Coefficient de valoració de la contaminació = pendent de la recta = 15.456.

REDUCCIONS ESTABLERTES PER VOLUM:

- Aigües sanitàries amb volum vehicle cisterna inferior a° 9 m3: 0,4791 EUR.
- Aigües sanitàries amb volum vehicle cisterna superior o igual a 9 m3: 0,5518 EUR.
- Aigües industrials o mixtes amb volum vehicle cisterna: 0,6296 EUR.

PARÀMETRES BLOC 1	LÍMIT	UNITATS	PREU	FACTOR
T (°C)	40	°C	0,0045	1
pH (interval)		pH		
Olis i greixos	250	mg/l	0,00045	1
Clorurs	2.500	mg/l	0,00022	1
Conductivitat	6.000	mS/cm	0,000003	10
Sulfats	1.000	mg/l	0,00045	1
Fòsfor total	50	mg/l	0,0045	1
Nitrats	100	mg/l	0,0045	1
Amoni	60	mg/l	0,0045	1
Nitrogen orgànic i amoniacal	90	mg/l	0,0045	1

PARÀMETRES BLOC 2	LÍMIT	UNITATS	PREU	FACTOR
Cianurs totals	1	mg/l	0,0045	12,5
Índex de fenols	2	mg/l	0,0045	1,25
Fluorurs	12	mg/l	0,0045	1
Alumini	20	mg/l	0,0045	1
Antimoni	1	mg/l	0,0045	12,5
Arsènic	1	mg/l	0,0045	12,5
Bari	10	mg/l	0,0045	1,25
Bor	3	mg/l	0,0045	1,25
Cadmi	0,5	mg/l	0,0045	12,5
Coure	3	mg/l	0,0045	1,25
Crom hexavalent	0,5	mg/l	0,0045	12,5
Crom total	3	mg/l	0,0045	1,25
Estany	5	mg/l	0,0045	1,25
Ferro	10	mg/l	0,0045	1,25
Manganès	2	mg/l	0,0045	1,25
Mercuri	0,1	mg/l	0,0045	12,5
Molibdè	1	mg/l	0,0045	12,5
Níquel	5	mg/l	0,0045	1,25
Plom	1	mg/l	0,0045	12,5
Seleni	0,5	mg/l	0,0045	12,5
Zinc	8	mg/l	0,0045	1,25
MI (matèries inhibidores)	25	Equitox	0,0045	1
Nonilfenol	1	mg/l	0,0045	12,5
Tensioactius aniònics	6	mg/l	0,0045	1,25
Plaguicides totals	0,10	mg/l	0,0045	12,5
Hidrocarburs aromàtics policíclics	0,20	mg/l	0,0045	12,5
BTEX	5	mg/l	0,0045	1,25

Dilluns, 9 de febrer de 2015

PARÀMETRES BLOC 2	LÍMIT	UNITATS	PREU	FACTOR
Triazines totals	0,30	mg/l	0,0045	12,5
Hidrocarburs	15	mg/l	0,0045	1
AOX	2	mg/l	0,0045	1,25
Cloroform	1	mg/l	0,0045	12,5
1,2-dicloroetà	0,4	mg/l	0,0045	12,5
Tricloroetilè	0,4	mg/l	0,0045	12,5
Tetracloroetilè	0,4	mg/l	0,0045	12,5
Triclorobenzè	0,2	mg/l	0,0045	12,5
Tetraclorur de carboni	1	mg/l	0,0045	12,5
Tributilestany	0,10	mg/l	0,0045	12,5

ANNEX 9. CÀLCUL DEL COST ALS EFECTES DE SOBRECOST I FIANCES, VALORACIÓ ECONÒMICA DELS PARÀMETRES.

FÒRMULA APLICADA:

(res. analític - límit) × preu × factor × cabal abocament × dies abocament = X

X = valoració econòmica en EUR.

PARÀMETRES BLOC 1	LÍMIT	UNITATS	PREU	FACTOR
T (°C)	40	°C	0,0045	1
pH (interval)		pH		
MES (matèries en suspensió)	750	mg/l	0,00022	1
DQO	1.500	mg/l	0,00030	1
TOC	450	mg/l	0,00045	1
Olis i greixos	250	mg/l	0,00045	1
Clorurs	2.500	mg/l	0,00022	1
Conductivitat	6.000	µS/cm	0,000003	10
Sulfats	1.000	mg/l	0,00045	1
Sulfurs totals	1	mg/l	0,0045	12,5
Fòsfor total	50	mg/l	0,0045	1
Nitrats	100	mg/l	0,0045	1
Amoni	60	mg/l	0,0045	1
Nitrogen orgànic i amoniacal	90	mg/l	0,0045	1

PARÀMETRES BLOC 2	LÍMIT	UNITATS	PREU	FACTOR
Cianurs totals	1	mg/l	0,0045	12,5
Índex de fenols	2	mg/l	0,0045	1,25
Fluorurs	12	mg/l	0,0045	1
Alumini	20	mg/l	0,0045	1
Antimoni	1	mg/l	0,0045	12,5
Arsènic	1	mg/l	0,0045	12,5
Bari	10	mg/l	0,0045	1,25
Bor	3	mg/l	0,0045	1,25
Cadmi	0,5	mg/l	0,0045	12,5
Coure	3	mg/l	0,0045	1,25
Crom hexavalent	0,5	mg/l	0,0045	12,5
Crom total	3	mg/l	0,0045	1,25
Estany	5	mg/l	0,0045	1,25
Ferro	10	mg/l	0,0045	1,25
Manganès	2	mg/l	0,0045	1,25
Mercuri	0,1	mg/l	0,0045	12,5
Molibdè	1	mg/l	0,0045	12,5
Níquel	5	mg/l	0,0045	1,25
Plom	1	mg/l	0,0045	12,5
Seleni	0,5	mg/l	0,0045	12,5
Zinc	8	mg/l	0,0045	1,25

## Butlletí Oficial de la Província de Barcelona

Dilluns, 9 de febrer de 2015

PARÀMETRES BLOC 2	LÍMIT	UNITATS	PREU	FACTOR
MI (matèries inhibidores)	25	Equitox	0,0045	1
Nonilfenol	1	mg/l	0,0045	12,5
Tensioactius aniònics	6	mg/l	0,0045	1,25
Plaguicides totals	0,10	mg/l	0,0045	12,5
Hidrocarburs aromàtics policíclics	0,20	mg/l	0,0045	12,5
BTEX	5	mg/l	0,0045	1,25
Triazines totals	0,30	mg/l	0,0045	12,5
Hidrocarburs	15	mg/l	0,0045	1
AOX	2	mg/l	0,0045	1,25
Cloroform	1	mg/l	0,0045	12,5
1,2-dicloroetà	0,4	mg/l	0,0045	12,5
Tricloroetilè	0,4	mg/l	0,0045	12,5
Tetracloroetilè	0,4	mg/l	0,0045	12,5
Triclorobenzè	0,2	mg/l	0,0045	12,5
Tetraclorur de carboni	1	mg/l	0,0045	12,5
Tributilestany	0,10	mg/l	0,0045	12,5

PARÀMETRES PER ALS SISTEMES 1 I 5 *	LÍMIT	UNITATS	PREU	FACTOR
* La relació de municipis inclosos en aquests sistemes es descriu a l'annex 3 del present Reglament				
Coure	1	mg/l	0,0045	12,5
Crom total	1	mg/l	0,0045	12,5
Zinc	4	mg/l	0,0045	1,25
Níquel	2	mg/l	0,0045	1,25

### VALORACIÓ DEL pH.

- Interval de pH permès: entre 6 i 10 u°pH.
- Incompliments:
- Franja de pH compresos entre 6-3 i 10-13, es valoren amb 0,015 EUR per cada 0,10 u°pH d'incompliment.
- Franja de pH compresos entre 3-0 i entre 13-14, es valoraran amb 0,030 EUR per cada 0,10 u°pH d'incompliment.

### VALORACIÓ EN AIGÜES SALINES.

En el cas de les aigües salines definides en l'article 2 d'aquest Reglament, la valoració es farà únicament per paràmetre de conductivitat sempre que surti més favorable.

### ANNEX 10. MODEL PER A LA PRESENTACIÓ D'AVALS.

#### 1. MODEL D'AVAL PROGRAMA REDUCCIÓ CONTAMINACIÓ (article 39 del Reglament).

L'entitat (raó social de l'entitat de crèdit o societat de garantia recíproca), NIF (número) ....., amb domicili a (carrer, plaça, etc., població i CP, estat, si no és l'espanyol) ..... representada per ....., amb poders suficients per a aquest acte atorgats davant del notari ....., amb data ....., número ....., i que no han estat revocats, segons resulta de la validació realitzada per .....

#### AVALA:

A (nom i cognoms o raó social de l'avalat) ....., NIF (número .....), per respondre en concepte de GARANTIA de les obligacions derivades de l'aplicació del programa de reducció de la contaminació, en la forma establerta al Reglament Metropolità d'Abocaments d'Aigües Residuals, davant de l'Àrea Metropolitana de Barcelona (AMB), que disposa de CIF P0800022F, per l'import de (en lletres) ..... EUR (....., en xifres).

Aquest aval s'atorga solidàriament respecte a l'obligat principal, amb renúncia expressa als beneficis d'ordre, divisió i d'excussió i amb compromís de pagament al primer requeriment de l'Àrea Metropolitana de Barcelona, essent suficient el simple requeriment a l'Entitat que avala, donant compte de l'incompliment.



## Butlletí Oficial de la Província de Barcelona

---

Dilluns, 9 de febrer de 2015

---

Aquest aval tindrà vigència indefinida i serà vàlid mentre l'AMB no autoritzi la seva cancel·lació.

Els signants d'aquest aval estan degudament autoritzats per representar i obligar, essent aquesta una de les operacions que poden realitzar legalment.

Aquest aval es regeix per la normativa aplicable a l'Estat espanyol i la seva interpretació i acompliment se sotmeten, amb renúncia a qualsevol altre fur, al dels jutjats i tribunals de la ciutat de Barcelona.

El present document de garantia ha estat inscrit amb data ..... al Registre Especial d'Avals amb el número .....

..... (lloc i data).

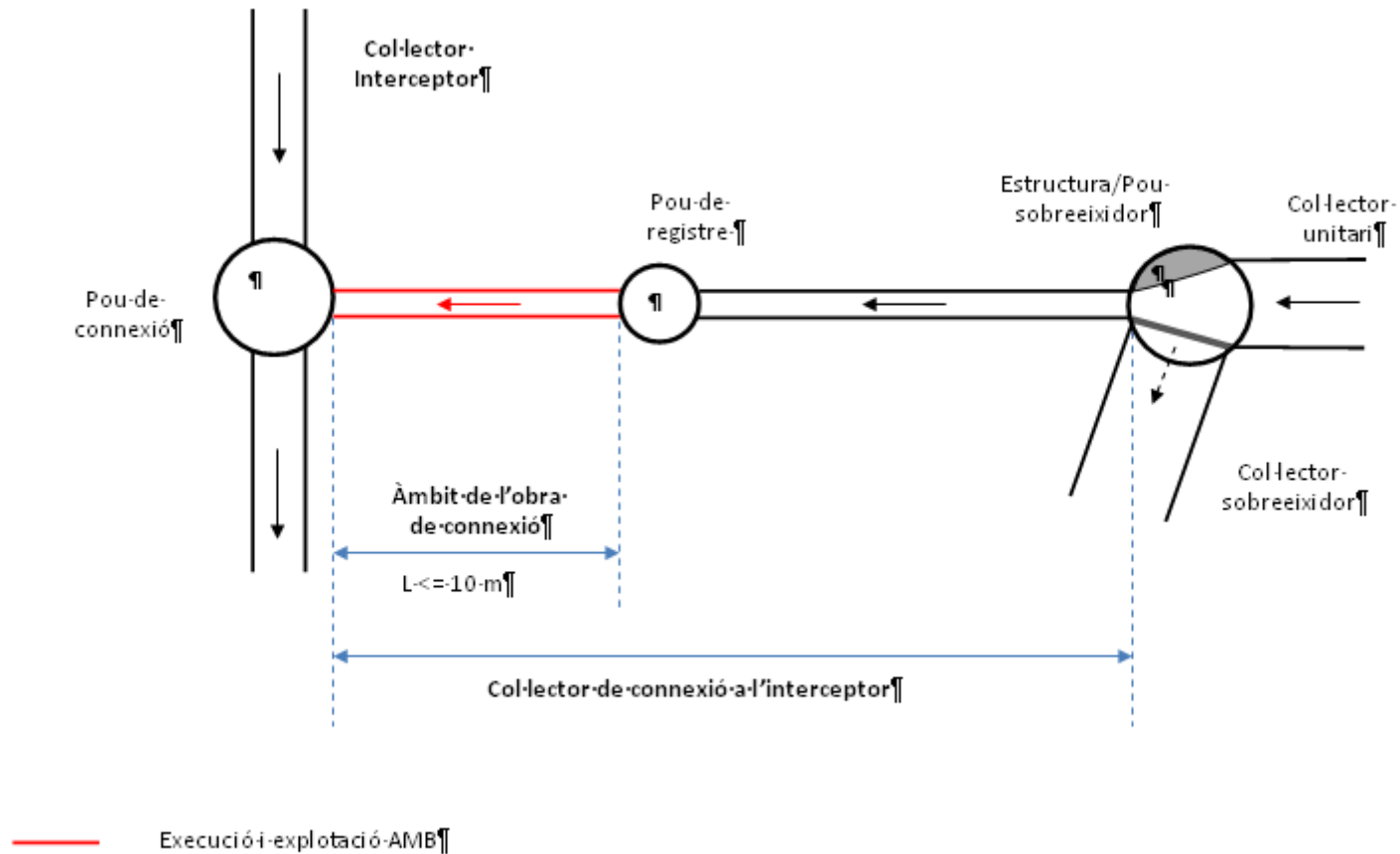
..... (raó social de l'entitat).

..... (signatura dels apoderats).

Haurà de figurar igualment la intervenció de les signatures per fedatari mercantil.

*Continua en la pàgina següent*

ANNEX 11. ESQUEMA CONNEXIÓ A UN INTERCEPTOR METROPOLITÀ.



Barcelona, 3 de febrer de 2015  
El secretari general, Sebastià Grau Àvila